

# **SEVERIN**



ART.-NR. **RKG 8983 / 8984 / 8985 / 8986 / 8989 / 8992**

<b>DE</b>	Gebrauchsanleitung	Retro-Kühlschrank	2
<b>GB</b>	Instructions for use	Retro refrigerator	16
<b>FR</b>	Mode d'emploi	Réfrigérateur rétro	27
<b>NL</b>	Gebruiksaanwijzing	Retro koelkast	41
<b>ES</b>	Instrucciones de uso	Frigorífico retro	54
<b>IT</b>	Istruzioni per l'uso	Frigorifero retrò	66
<b>SE</b>	Bruksanvisning	Retrokylskåp	80
<b>PL</b>	Instrukcja użytkowania	Lodówka retro	91

**Liebe Kundin, lieber Kunde,**

wir wünschen Ihnen mit dem Qualitätsprodukt aus dem Hause SEVERIN viel Freude und bedanken uns für Ihr Vertrauen.

Die Marke SEVERIN steht seit über 120 Jahren für Beständigkeit, deutsche Qualität und Entwicklungskraft. Jedes Gerät wurde mit Sorgfalt hergestellt und geprüft.

Mit der sprichwörtlichen Sauerländer Gründlichkeit, Genauigkeit und Ehrlichkeit überzeugt das Familienunternehmen aus Sundern seit der Gründung 1892 mit innovativen Produkten Kunden in aller Welt.

In den sieben Produktgruppen Kaffee, Frühstück, Küche, Grillen, Haushalt, Personal Care und Kühlen & Gefrieren bietet SEVERIN mit über 250 Produkten ein umfassendes Elektrokleingeräte-Sortiment. Für jeden Anlass das richtige Produkt!

Lernen Sie die SEVERIN-Produktvielfalt kennen und besuchen Sie uns unter **[www.severin.de](http://www.severin.de)** oder **[www.severin.com](http://www.severin.com)**.

**Ihre  
Geschäftsleitung und Mitarbeiter  
der SEVERIN Elektrogeräte GmbH**

Lesen Sie die Gebrauchsanweisung vor der Benutzung des Gerätes sorgfältig und ganz durch. Bewahren Sie sie für den weiteren Gebrauch auf. Das Gerät darf nur von Personen benutzt werden, die mit den Sicherheitsanweisungen vertraut sind. Wenn Sie das Gerät weitergeben, fügen Sie auch diese Anleitung mit bei.

## **Bestimmungsgemäßer Gebrauch**

- Das Gerät dient ausschließlich zur Aufbewahrung und Konservierung von Lebensmitteln.
- Bei bestimmungswidrigem Gebrauch oder Missachtung der in dieser Anleitung gegebenen Hinweise haften wir nicht für evtl. auftretende Schäden.
- Das Gerät ist ein Kompressorkühlgerät, welches für kurz- und langfristiges Aufbewahren von Lebensmitteln geeignet ist.
- Kühlgeräte sind in Klimaklassen eingeteilt. Die Klimaklasse für dieses Gerät entnehmen Sie bitte den Gerätedaten am Ende der Anleitung.

## **Sicherheitshinweise**

- Das Gerät ist dazu bestimmt, im Haushalt und ähnlichen Anwendungen verwendet zu werden, wie z.B.:
  - in Küchen für Mitarbeiter in Läden, Büros und anderen ähnlichen Arbeitsumgebungen,

- in landwirtschaftlichen Betrieben,
- von Kunden in Hotels, Motels und weiteren typischen Wohnumgebungen,
- in Frühstückspensionen.

- Das Gerät ist nicht für den gewerblichen Einsatz bestimmt, auch nicht für den Gebrauch im Catering und ähnlichem Großhandelseinsatz.

## **• WARNUNG: BRANDGEFAHR!**

Das Gerät enthält das umweltfreundliche, jedoch brennbare Kältemittel Isobutan (R600a). Daher müssen Sie darauf achten, dass das Kältesystem beim Transport und auch nach Aufstellung des Gerätes geschützt wird. Bei Beschädigung des Systems dürfen Sie das Gerät nicht in Betrieb nehmen. Entfernen Sie dann offenes Feuer oder Zündquellen in der Nähe des Kältemittels und lüften Sie den Raum gut durch.

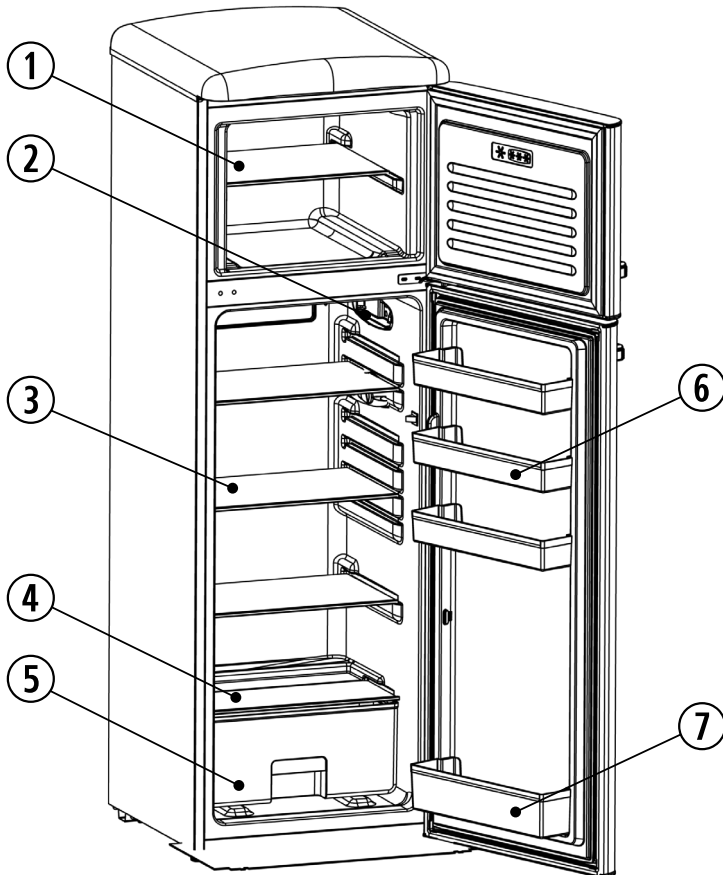


- Bei Verkauf, bei Übergabe oder Abgabe zur Wiederverwertung müssen Sie auf das brennbare Treibmittel Cyclopentan ( $C_5H_{10}$ ) in der Isolation sowie das Kältemittel Isobutan (R600a) hinweisen. Weitere Angaben zur fachgerechten Wiederverwertung entnehmen Sie bitte dem Abschnitt *Entsorgung*.

- **WARNUNG!** Beschädigen Sie nicht den Kühlkreislauf. Austretendes Kältemittel kann zu Augenverletzungen führen oder sich entzünden.
- **WARNUNG!** Verschließen Sie Belüftungsöffnungen der Geräteverkleidung oder des Aufbaus nicht mit Einbaumöbeln. Es muss eine ausreichende Luftzirkulation gewährleistet sein.
- **WARNUNG!** Betreiben Sie keine elektrischen Geräte (z.B. Eisbereiter usw.) im Innenraum, die nicht in der Anleitung beschrieben sind.
- **WARNUNG!** Stellen Sie bei der Aufstellung des Gerätes sicher, dass die Netzanschlussleitung nicht eingeklemmt oder beschädigt wird.
- **WARNUNG!** Platzieren Sie ortsveränderliche Mehrfachsteckdosen oder Netzteile nicht an der Rückseite des Gerätes.
- Vor dem Anschließen des Gerätes müssen Sie überprüfen, dass das Gerät und das Netzkabel keine Transportschäden aufweisen. Im Falle einer Beschädigung darf das Gerät nicht in Betrieb genommen werden.
- In diesem Gerät dürfen keine explosionsfähigen Stoffe, wie zum Beispiel Aerosolbehälter mit brennbarem Treibgas gelagert werden.
- Sind Reparaturen oder Eingriffe am Gerät erforderlich, müssen diese von einem autorisierten Kundendienst durchgeführt werden, um Sicherheitsbestimmungen zu beachten und Gefährdungen zu vermeiden. Dies gilt auch für den Austausch des Netzkabels.
- Das Gerät kann von Kindern ab 8 Jahren sowie von Personen mit reduzierten physischen, sensorischen oder mentalen Fähigkeiten oder Mangel an Erfahrung und/oder Wissen benutzt werden, wenn sie beaufsichtigt oder bezüglich des sicheren Gebrauchs des Gerätes unterwiesen wurden und die daraus resultierenden Gefahren verstanden haben.
- Kinder ab 3 Jahren und jünger als 8 Jahren dürfen das Kühl-/Gefriergerät be- und entladen.
- Kinder dürfen nicht mit dem Gerät spielen.
- Reinigung und Benutzer-Wartung dürfen nicht durch Kinder ohne Beaufsichtigung durchgeführt werden.
- Zur regelmäßigen Pflege eignet sich lauwarmes Wasser mit einem Zusatz von Spülmittel. Nähere Angaben zur Reinigung entnehmen Sie bitte dem Abschnitt *Reinigung und Abtauen (Wartung)*.

- **WARNUNG!** Zum Beschleunigen des Abtauvorgangs keine andere mechanischen Einrichtungen oder sonstige Mittel, z.B. Heizgeräte, benutzen.
- **WARNUNG!** Nehmen Sie nicht die Abdeckung der LED-Innenraumbeleuchtung ab. Im Falle eines Defektes der LED-Lampe rufen Sie den Kundendienst (siehe Anhang).
- Beachten Sie die folgenden Anweisungen, um die Verunreinigung von Lebensmitteln zu vermeiden:
  - Wenn die Tür für eine längere Zeit geöffnet wird, kann es zu einem erheblichen Temperaturanstieg in den Fächern des Gerätes kommen.
  - Die Flächen, die mit Lebensmitteln und zugänglichen Ablaufsystemen in Berührung kommen, müssen regelmäßig gereinigt werden.
  - Bewahren Sie rohes Fleisch und Fisch in geeigneten Behältern im Kühlschrank so auf, dass es andere Lebensmittel nicht berührt oder auf diese tropft.
  - Wenn das Kühl-/Gefriergerät längere Zeit leer steht, schalten Sie das Gerät aus, lassen Sie es abtauen, reinigen Sie es und lassen Sie die Tür offen, um Schimmelbildung zu vermeiden.
- Im Kühlraum entstehen unterschiedliche Kältezonen. Die wärmste Zone befindet sich an der Tür oben im Kühlraum. Die kälteste Zone befindet sich an der Rückwand unten im Kühlraum.
- Deshalb ordnen Sie die Lebensmittel wie folgt ein:
  - Auf den Ablagen im Kühlraum (von oben nach unten): Backwaren, fertige Speisen, Molkereiprodukte, Fleisch, Fisch und Wurst.
  - In der VeggiBox: Gemüse, Salat und Obst.
  - In der Tür (von oben nach unten): Butter, Käse, Eier, Tuben, kleine Flaschen, große Flaschen, Milch und Safttüten.
- Zur Vermeidung von Personen- und Sachschäden dürfen Sie das Gerät nur verpackt transportieren und benötigen zwei Personen zum Aufstellen.
- Achtung! Halten Sie Kinder fern von Verpackungsmaterial. Es besteht u.a. Erstickungsgefahr!
- Überprüfen Sie das Netzkabel regelmäßig auf Beschädigungen. Im Falle einer Beschädigung darf das Gerät nicht weiter benutzt werden.
- Betreiben Sie keine Elektrogeräte auf der Abstellfläche, um Brandgefahren zu vermeiden. Stellen Sie auch keine Flüssigkeitsbehälter auf das Gerät, damit eventuell auslaufende Flüssigkeiten die Elektronik und die Isolierung nicht beeinträchtigen.
- Hochprozentigen Alkohol nur dicht verschlossen und stehend lagern.

- Bewahren Sie keine Glasflaschen mit gefrierbaren Flüssigkeiten oder mit kohlendioxidhaltigen Flüssigkeiten im Gefrierraum des Gerätes auf, da diese während des Gefrierens zerplatzen können.
- Verzehren Sie keine überlagerten Lebensmittel. Dies könnte zu einer Lebensmittelvergiftung führen. Bereits aufgetaute Lebensmittel nicht erneut einfrieren.
- Missbrauchen Sie keine Ablagen, Fächer, Türen usw. als Trittfläche oder zum Aufstützen.
- Hantieren Sie im Geräteinnenraum nicht mit offenem Feuer oder Zündquellen.
- Ziehen Sie den Netzstecker,
  - bei Störungen während des Betriebes,
  - vor jeder Reinigung,
  - bei Arbeiten am Gerät.
- Ziehen Sie den Netzstecker nicht am Netzkabel aus der Steckdose; fassen Sie immer den Netzstecker an.
- Technische Änderungen behalten wir uns vor.

**Aufbau**

1	Ablageboden Gefrierraum
2	Beleuchtung / Temperaturregler Kühlraum
3	Glasböden Kühlraum
4	Abdeckung VeggiBox
5	VeggiBox
6	Türablagen Kühlraum
7	Flaschenfach

## Transport des Gerätes

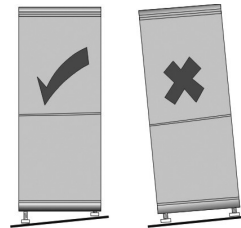
- Während des Transportes müssen Sie alle beweglichen Teile im und am Gerät zuverlässig befestigen, um Beschädigungen zu vermeiden.
- Das Gerät sollte in der vertikalen Arbeitsstellung transportiert und dabei nicht um mehr als 30° geneigt werden. Warten Sie nach dem Aufstellen 30 Minuten, bevor Sie das Gerät an das Stromnetz anschließen.
- Wenn Sie das Gerät mit mehr als 30° Neigung transportiert haben, warten Sie 4 Stunden, bevor Sie das Gerät an das Stromnetz anschließen.

## Vor der ersten Inbetriebnahme

- Entfernen Sie die Schutzfolien und sämtliches Verpackungsmaterial inkl. der Transportsicherungen der Ablageflächen und der Ablagen aus dem Gerät.
- Entsorgen Sie die Verpackung fachgerecht.
- Beim ersten Einschalten des Gerätes werden Sie möglicherweise einen leichten „Neugeruch“ bemerken. Dieser Geruch verschwindet, sobald das Gerät zu kühlen beginnt.
- Reinigen Sie den Innenraum mit lauwarmem Wasser mit einem Zusatz von Spülmittel. Das Zubehör reinigen Sie separat im Spülwasser, nicht in der Spülmaschine.
- Bevor Sie das Gerät mit Lebensmitteln bestücken, lassen Sie es 1 Stunde arbeiten, damit die Zieltemperatur erreicht werden kann. Bei Benutzung des Gefrierfachs muss ca. 3 Stunden gewartet werden.

## Aufstellen des Gerätes

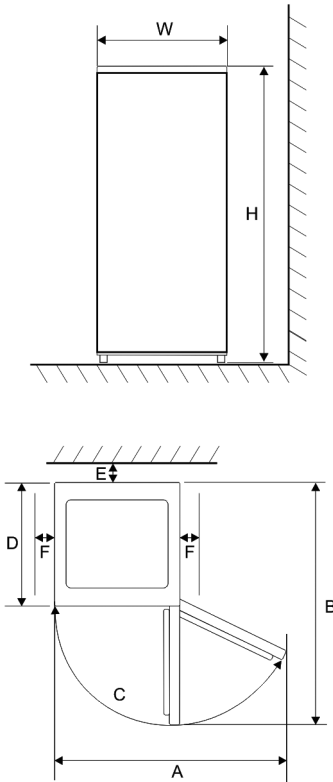
- Für das Aufstellen des Gerätes sollte ein trockener und gut gelüfteter Raum ausgesucht werden.
- Das Gerät kann bei einer Luftfeuchtigkeit von max. 70 % betrieben werden.
- Die Umgebungstemperatur, bei der das Gerät betrieben werden kann, können Sie den Gerätedaten am Ende der Anleitung entnehmen.
- Stellen Sie das Gerät nicht im Freien auf.
- Achten Sie darauf, dass Sie jederzeit den Netzstecker abziehen können.
- Schützen Sie das Gerät vor direkter Sonneneinstrahlung. Es sollte nicht in der Nähe von Wärmequellen (Ofen, Heizkörper usw.) aufgestellt werden. Wenn sich dieses jedoch nicht vermeiden lässt, müssen Sie eine Isolierung zwischen Wärmequelle und Gerät verwenden.
- Sie dürfen das Gerät nicht in einen Schrank einbauen. Die Montage des Gerätes direkt unter einer Platte oder einem Schrank ist nicht erlaubt.
- Unebenheiten des Bodens können Sie durch die beiden vorderen höhenverstellbaren Schraubfüße ausgleichen, damit eine sichere Standfestigkeit gegeben ist.





## Aufstellmaße

Falls das Gerät seitlich an eine Wand gestellt wird, lassen Sie einen seitlichen Abstand von mind. 60 mm, damit Sie die Gerätetüren um 90° öffnen können. Um die VeggiBox komplett aus dem Gerät herausnehmen zu können, entfernen Sie gegebenenfalls das Flaschenfach.

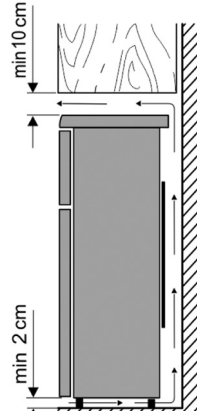


Hinweis:  
Zeichnung für Art.Nr. 8986 / 8989 / 8992 spiegelverkehrt.  
Der Türanschlag befindet sich dann links.

Breite (W)	Tiefe (D)	Höhe (H)
550 mm	575 mm	1665 mm

A	B	C	E	F
1130 mm	1100 mm	125°	30 mm	100 mm

## Lüftung



Die hinter dem Gerät aufgewärmte Luft muss frei zirkulieren können. Aus diesem Grund dürfen Sie die Luftzirkulation nicht beeinträchtigen.

**Achtung! Verschließen Sie nicht evtl. vorhandene Lüftungsöffnungen im hinteren Bereich der oberen Abdeckung!**

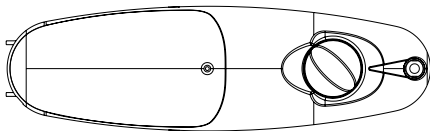
## Anschluss

- Vor dem Anschließen des Gerätes müssen Sie sicherstellen, dass das Gerät und das Netzkabel keine Transportschäden aufweisen.
- Schließen Sie das Gerät nur an eine vorschriftsmäßig installierte Schutzkontaktsteckdose an. Die Netzspannung muss der auf dem Typenschild des Gerätes angegebenen Spannung entsprechen.
- Das Gerät entspricht den Richtlinien, die für die CE-Kennzeichnung verbindlich sind.

- Schließen Sie das Gerät nicht an einen Wechselrichter an.
- Das Netzkabel sollte nicht die Rückseite berühren, um eventuelle Vibrationsgeräusche zu vermeiden.
- Das Gerät wird in Betrieb genommen, indem Sie den Netzstecker in eine Steckdose stecken.
- Eine komplette Ausschaltung erfolgt nur durch Ziehen des Netzsteckers.
- Wenn das Gerät vom Stromnetz getrennt wurde, warten Sie ca. 5 Minuten nach Einstecken des Netzsteckers, bevor Sie den Temperaturregler in die gewünschte Position stellen.

## Bedienelemente

Die Einstellung der Temperatur für den Kühlraum erfolgt über den Regler an der Beleuchtung im Kühlraum.



Stellen Sie ihn in eine mittlere Position, um eine für normale Verwendung optimale Temperatur einzustellen. Je weiter Sie den Regler im Uhrzeigersinn drehen, umso geringer wird die Temperatur im Kühlraum sein. Je weiter Sie den Regler gegen den Uhrzeigersinn drehen, umso höher wird die Temperatur im Kühlraum sein.

## VeggiBox

Die VeggiBox dient zur optimalen Lagerung von Obst und Gemüse.

## Temperatur im Gefrierraum

Die Temperatur im Gefrierraum ist fest auf  $\leq -18^{\circ}\text{C}$  eingestellt.

## Innenbeleuchtung

Nehmen Sie nicht die Abdeckung der Innenraumbeleuchtung ab. Das Gerät ist mit einer hochwertigen und langlebigen LED-Beleuchtung ausgestattet. Sollte die Beleuchtung dennoch ausfallen, wenden Sie sich an unseren Kundendienst.

## Gefrierraumtür

Die Gefrierraumtür sollte immer geschlossen gehalten werden, damit die Lebensmittel nicht auftauen. Dadurch entstehen auch nicht so große Eis- und Frostanhäufungen. Achten Sie deshalb darauf, dass die Tür nur zur Entnahme von Lebensmitteln bzw. zum Befüllen des Gefrierraums geöffnet wird.

## Gefrieren / Lagern von Lebensmitteln


*Gefrierraum:*

- Der Gefrierraum ist für das Einfrieren von Lebensmitteln, für die langfristige Aufbewahrung von Gefriergut sowie zur Herstellung von Eiswürfeln bestimmt.
- Frische Lebensmittel sollen möglichst schnell bis auf den Kern eingefroren werden, damit der Nährwert, die Vitamine usw. nicht verloren gehen. Legen Sie deshalb die zum Einfrieren vorbereiteten Nahrungsmittel in ein oder zwei Reihen in den Gefrierraum.
- Bringen Sie diese nicht mit bereits eingefrorenen Lebensmitteln in Berührung.
- Das maximale Gefriervermögen pro Tag nicht überschreiten! Den entsprechenden Wert des maximalen Gefriervermögens finden Sie in den Gerätedaten am Ende der Anleitung.
- Die Gefrierzeit verkürzt sich, wenn die einzufrierenden Lebensmittel in kleine Portionen geteilt werden.
- Lagern Sie das Gefriergut nur verpackt im Gerät. Als Verpackungsmaterial

für Gefriergut können Sie ungefärbte Kunststofffolien /-tüten, oder Aluminiumfolie verwenden. Entlüften Sie die Verpackung vor dem Einfrieren gut und prüfen Sie sie auf Luftdichtheit. Versuchen Sie jede Verpackung mit einem Etikett, auf dem Inhalt, Einfrierdatum und Haltbarkeitsdatum angegeben sind.

- Frieren Sie keine kohlesäurehaltigen Getränke, keine warmen Nahrungsmittel oder Flüssigkeiten in Glasbehältnissen oder Flaschen ein.
- Tauen Sie die gefrorenen Produkte im Kühlraum auf. Die Lebensmittel bewahren, wenn sie langsam auftauen, ihren Geschmack besser und die von ihnen ausgestrahlte Kälte kann zur Aufrechterhaltung der vorgesehenen Temperatur im Kühlraum verwendet werden.
- Wird das Gerät z.B. durch einen Stromausfall längere Zeit ausgeschaltet, lassen Sie die Tür geschlossen. Dadurch wird ein größerer Kälteverlust vermieden. Die maximale Lagerzeit bei Störungen finden Sie in den Gerätedaten am Ende der Anleitung. Durch die erhöhte Innentemperatur verringert sich die Aufbewahrungszeit der Lebensmittel.

**Haltbarkeitsdaten für gefrorene Lebensmittel sind in Monaten in der Tabelle angegeben.**

		
<b>2 • 6</b>	<b>4 • 8</b>	<b>8 • 12</b>
		

Bewahren Sie das Gefriergut nicht länger als die angegebene Zeit im Gefrierraum auf. Beachten Sie jedoch unbedingt das vom Hersteller angegebene Haltbarkeits-

datum der eingefrorenen Waren.

*Kühlraum:*

- Lagern Sie Nahrungsmittel nur verpackt oder abgedeckt im Kühlraum, um Aroma und Frische zu erhalten. Insbesondere Nahrungsmittel, die einen starken Geruch haben oder leicht diesen Geruch aufnehmen (Käse, Fisch, Butter u.a.), müssen voneinander isoliert aufbewahrt werden.
- Stellen Sie zunächst eine mittlere Kühltemperatur ein, bei zu starker Kühlung eine höhere Temperatur und bei zu schwacher Kühlung eine niedrigere.  
**Wenn sich Reif auf der Hinterwand bildet, kann dies zur Ursache haben, dass die Tür zu lange geöffnet war, sich warme Speisen im Gerät befinden oder die Temperatur zu niedrig eingestellt war.**
- **Warme Lebensmittel müssen vor Einlagerung in das Gerät auf Raumtemperatur abgekühlt werden.**
- Achten Sie darauf, dass die Tür richtig geschlossen ist und nicht durch Kühlgut blockiert wird.

## Reinigung und Abtauen (Wartung)

### Reinigen

- **Ziehen Sie grundsätzlich vor dem Reinigen den Netzstecker.**
- Gießen Sie kein Wasser in das Gerät.
- Zur regelmäßigen Pflege eignet sich lauwarmes Wasser mit einem Zusatz von Spülmittel. Um einen unangenehmen Geruch im Kühlraum zu vermeiden, sollte dieser ungefähr einmal im Monat gereinigt werden.
- Reinigen Sie das Zubehör separat im Spülwasser, nicht in der Spülmaschine.
- Verwenden Sie keine scharfen, scheuernden, alkoholhaltigen oder aggressiven Reinigungsmittel.

- Nach der Reinigung mit klarem Wasser nachwischen und alles sorgfältig abtrocknen. Anschließend stecken Sie den Netzstecker **mit trockenen Händen** wieder in eine Steckdose.
- Das Typenschild im Geräteinnenraum darf bei der Reinigung nicht beschädigt oder gar entfernt werden.

## Abtauen

### Abtauen des Gefrierfaches

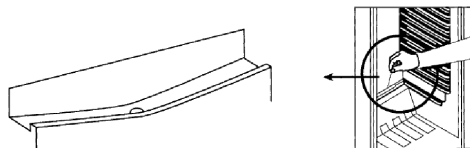
Beträgt die Eisschicht im Innenraum ca. 2-4 mm, muss das Gefrierfach abgetaut werden. Reinigen Sie das Gefrierfach mindestens zweimal jährlich.

- Den Netzstecker aus der Steckdose ziehen.
- Lebensmittel aus dem Gefrierfach nehmen und möglichst kühl, z.B. zusammen mit gefrorenen Kühlakkus, abgedeckt in einer Kunststoffwanne lagern. Beachten Sie, dass sich die Lebensdauer der Güter durch den Temperaturanstieg verkürzt und diese möglichst schnell verzehrt werden sollten.
- Tür geöffnet lassen. Zum Beschleunigen des Abtauvorgangs einen oder mehrere Töpfe mit heißem, nicht kochendem Wasser in das Gefrierfach stellen.
- Das Gefrierfach nach der Reinigung gründlich trocknen.
- Den Netzstecker einstecken. Ca. 5 Minuten warten und den Temperaturregler auf die gewünschte Position stellen.

### Abtauen des Kühlraums

Der Kühlraum muss nicht abgetaut, sondern nur gereinigt werden. Der Verdampfer des Gerätes ist in der Rückwand eingeschäumt, daher können die hinteren Wände im Kühlraum mit Reif bedeckt sein. In den Zeiten, in denen der Kompressor nicht arbeitet, kann Reif abtauen. Das entstehende

Wasser wird durch ein Schlauchsystem auf die Wanne am Kompressor geführt, wo es durch die entstehende Wärme verdampft. Vermeiden Sie eine Einstellung des Temperaturreglers, die zu einem ständigen Kühlen ohne Abtauphase führt.



Achten Sie darauf, dass die Ablaufrinne und die Ablauföffnung nicht verstopft sind, damit das entstehende Wasser im Kühlraum immer ungehindert abfließen kann.

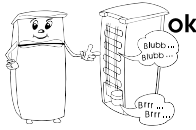
## Energiespartipps

- Für das Aufstellen des Gerätes sollte ein kühler, trockener und gut gelüfteter Raum gewählt werden.
- Schützen Sie das Gerät vor direkter Sonneneinstrahlung. Es sollte nicht in der Nähe von Wärmequellen (Ofen, Heizkörper usw.) aufgestellt werden. Wenn sich dies jedoch nicht vermeiden lässt, muss eine Isolierung zwischen Wärmequelle und Gerät verwendet werden.
- Decken Sie nicht die Lüftungsöffnungen und -gitter ab und sorgen Sie für ausreichende Luftzirkulation an der Rückseite des Gerätes.
- Lassen Sie warme Lebensmittel abkühlen, bevor Sie sie im Gerät einlagern.
- Lassen Sie die Kühlraumtür bei Entnahme oder Hineinlegen von Lebensmitteln nicht zu lange offen, ansonsten wird auch die Eisbildung im Inneren beschleunigt.
- Stellen Sie die Temperatur nicht niedriger als notwendig ein. Nähere Angaben zur Temperatureinstellung können Sie dem Abschnitt „Bedienelemente und Display“ entnehmen.

## Betriebsgeräusche


Es entstehen typische Betriebsgeräusche, wenn das Gerät eingeschaltet ist. Das sind:

- Geräusche des elektrischen Motors vom arbeitenden Kompressor. Bei Betriebsbeginn des Kompressors sind die Geräusche für kurze Zeit etwas lauter.
- Geräusche in den Röhrcchen bei der Zirkulation des Kältemittels.



## Entsorgung



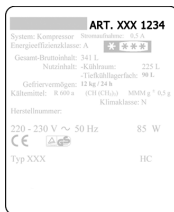
Geräte, die mit diesem Symbol gekennzeichnet sind, müssen  getrennt vom Hausmüll entsorgt werden. Diese Geräte enthalten wertvolle Rohstoffe, die wiederverwertet werden können. Eine ordnungsgemäße Entsorgung schützt die Umwelt und die Gesundheit Ihrer Mitmenschen. Ihre Gemeindeverwaltung bzw. Ihr Fachhändler gibt Auskunft über die ordnungsgemäße Entsorgung.

- Ziehen Sie vor der Entsorgung den Netzstecker aus der Steckdose und trennen Sie das Netzkabel vom Gerät.
- Das Kältemittel Isobutan (R600a) und das Treibmittel in der Isolation Cyclopentan (C5H10) sind brennbare Stoffe und müssen fachgerecht entsorgt werden.
- Beachten Sie, dass die Rohre des Kühlkreislaufes bis zur fachgerechten Entsorgung nicht beschädigt werden dürfen.



## Angaben für Kundendienst

Sollte eine Reparatur erforderlich werden, wenden Sie sich mit einer Fehlererklärung direkt an die Service-Hotline. Notieren Sie sich vorher die Artikel-Nr. vom Typenschild des Gerätes (siehe Abb.), da diese für die optimale Abwicklung benötigt wird.



## Fehlerbehebung

Nachfolgend eine Tabelle mit möglichen Störungen und Beseitigungsmethoden. Prüfen Sie, ob durch die Beseitigungsmethoden die Störungen behoben werden können. Falls dies nicht der Fall ist, muss das Gerät vom Stromnetz getrennt und der Kundendienst benachrichtigt werden.

Störung	Mögliche Ursache und Beseitigung
Das Gerät arbeitet nicht.	<ul style="list-style-type: none"> <li>• Stromausfall</li> <li>• Die Hauptsicherung ist ausgefallen.</li> <li>• Die Sicherung der Steckdose ist ggf. nicht in Ordnung. Prüfen Sie dies, indem Sie ein anderes Gerät an derselben Steckdose anschließen.</li> </ul>
Die Geräusche sind zu laut (wenn die normalen Betriebsgeräusche sich verändern).	<ul style="list-style-type: none"> <li>• Steht das Gerät fest auf dem Boden?</li> <li>• Werden nebenstehende Möbel oder Gegenstände von dem laufenden Kühlaggregat in Vibration gesetzt?</li> <li>• Vibrieren auf der Geräteoberfläche aufgestellte Gegenstände?</li> </ul>

## Service-Hotline

Bitte wenden Sie sich bei Funktionsstörungen und Ersatzteilbestellungen ausschließlich an die Service-Hotline!

<p><b>Deutschland</b> Kostenlose Servicehotline: ☎ 0800 44 33 500 Mo – Fr von 8.00 – 17.00 Uhr (nicht an Feiertagen) Telefax (02933) 982-480 E-Mail: <a href="mailto:service@severin.de">service@severin.de</a></p>	<p><b>Österreich</b> ☎ 0820 / 890 015 * werktags von 8 bis 19 Uhr, Samstags von 9 bis 13 Uhr * 14,6 Cent/Minute aus dem österr. Festnetz, Mobilfunk deutlich teurer</p>
---	---

**Gerätedaten**

<b>Modellkennung</b>		<b>RGK 8983 / 8984 / 8985 / 8986 / 8989 / 8992</b>			
<b>Art des Kühlgerätes:</b>					
Geräuscharmes Gerät:	Nein	Bauart:			Freistehend
Weinlagerschrank:	Nein	Anderes Kühlgerät:			Ja
Gesamtabmessungen (H × B × T in mm)		1665 × 550 × 575			
Gesamtrauminhalt (in l)		246			
EEI		80			
Energieeffizienzklasse		D			
Jährlicher Energieverbrauch (in kWh/a)*		151			
Luftschallemissionsklasse		C			
Luftschallemissionen (in dB[A] re 1pW)		39			
Klimaklasse		N-ST			
Umgebungstemperatur (in °C)		16 – 38			
Lagerzeit bei Störungen (in h)		8			
Gewicht (in kg)		46			
Winterschaltung		Nein			
<b>Kühl-/Gefrierfach-Parameter:</b>					
Typ	Volumen (in l)	Empfohlene Temperatur (in °C)	Gefrierkapazität (kg/24h)	Abtauen A = automatisch M = manuell	Schnell Gefrieren
Frischefach	194	4	-	M	-
4-Sterne-Gefrierfach	52,0	-18	2,4	M	-
<b>Lichtquellenparameter:</b>					
Art der Lichtquelle		LED			
Energieeffizienzklasse		-			
Elektrische Daten		Siehe Typenschild			

\*) Der tatsächliche Verbrauch hängt von der Nutzung und vom Standort des Gerätes ab

Dear Customer,  
Read the complete instruction manual carefully before you start to use the appliance. Keep it for further use. The appliance is only to be used by persons who are familiar with the safety instructions. If you pass it on, attach these instructions as well.

## Intended Use

- The appliance is designed for storage and conservation of food only.
- We are not liable for possible defects in the case of abnormal handling or disregard of the instructions given by this manual.
- This is a compressor cooling appliance, which is qualified for short- and long-term storing of food.
- Cooling appliances are divided into climate classifications. The climate classification for this item can be taken from the appliance specification sheet at the end of this manual.

## Safety Instructions

- The appliance is designed for the use in a household or similar, for instance:
  - in kitchens for employees in stores, offices and similar working environments;
  - in agricultural holdings;

- for customers in hotels and motels and other living environments;
- in bed and breakfast establishments.

- The appliance is not designed for commercial use, neither for the use in catering services and similar wholesales.

### • **WARNING: FIRE HAZARD!**

The appliance contains the eco-friendly but inflammable cooling medium Isobutane (R600a). Therefore, you should pay attention that the cooling system is protected during the transport and after the installation of the appliance. If the system is damaged, by no means activate the appliance. In this case, remove open fire or ignition sources from near the cooling medium and aerate the room.



- If you sell, hand over or submit your appliance for recycling, you have to refer to the inflammable propellant Cyclopentane (C<sub>5</sub>H<sub>10</sub>) in isolation as well as to the refrigerate Isobutane (R600a). Further details can be taken from the chapter *Disposal*.



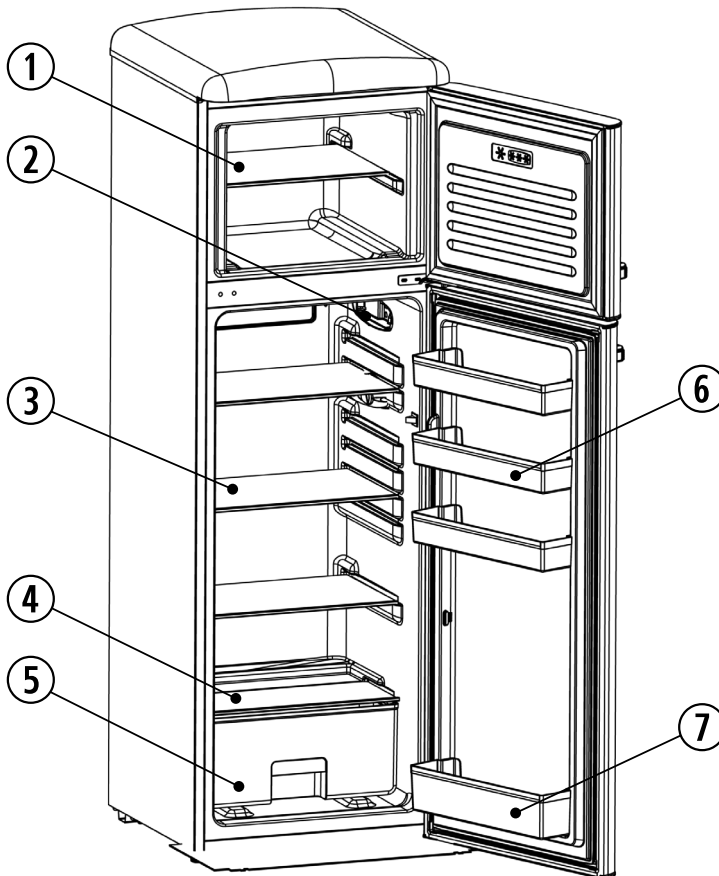
- **WARNING!** Do not damage the cooling circuit. Leaking cooling medium can damage your eyes or cause inflammations.
- **WARNING!** Do not block the air inlets of the appliance panelling or the design with built-in furniture. A sufficient circulation of air has to be ensured.
- **WARNING!** Do not use any electric appliances (e.g., ice machines. etc.) that are not described in the manual.
- **WARNING!** When positioning the appliance, ensure the supply cord is not trapped or damaged.
- **WARNING!** Do not locate portable multiple-socket outlets or portable power supplies at the rear of the appliance.
- Before plugging it in, check for possible damage during shipping in the power cord or in the appliance itself. If this is the case, the appliance must not be put into operation.
- In this appliance, explosive substances such as an aerosol container with inflammable propellant cannot be stored.
- If reparations or interventions on the appliance are necessary, they have to be executed by an authorized repair service, in order to follow the safety regulations and to prevent endangerment. This also applies to the replacement of the power plug.
- The appliance can be used by children of 8 years or older as well as persons with reduced physical, sensory or mental abilities or lack of experience and/or knowledge, but only if they are supervised or instructed relating to the safe use of the appliance and thus understand the resulting dangers.
- Children aged from 3 to 8 years are allowed to load and unload refrigerating appliances.
- Children are not allowed to play with the appliance.
- Cleaning and maintenance must not be executed by children without supervision.
- Tepid water with an addition of washing-up liquid is suitable for regular maintenance. Further details of the cleaning can be taken from the chapter *Cleaning and Defrosting (Maintenance)*.
- **WARNING!** Do not use other mechanical devices or any other means, e.g., heating appliances, to speed up defrosting.
- **WARNING!** Do not take off the cover of the LED interior lighting. In case of a defect of the LED-lamp call the after-sales service (see appen-

dix).

- To avoid contamination of food respect the following instructions:
  - Opening the door for long periods can cause a significant increase of the temperature in the compartments of the appliance.
  - Clean regularly surfaces that can come in contact with food and accessible drainage systems.
  - Store raw meat and fish in suitable containers in the refrigerating appliance so that it is not in contact with or drip onto other food.
  - If the refrigerating appliance is left empty for long periods switch off, defrost, clean, dry and leave the door open to prevent mould developing within the appliance.
- There are different zones of low temperature in the refrigerator. The warmest zone is at the top of the door in the refrigerator. The coldest zone is on the back wall at the bottom of the refrigerator.
- For this reason, arrange the food in the following way:
  - On the shelves in the freezer (top to bottom): Baked goods, ready-made meals, dairy produce, meat, fish and sausages.
  - In the VeggiBox: Vegetables,

salad and fruits.

- In the door (from top to bottom): Butter, cheese, eggs, tubes, small bottles, big bottles, milk and juice bags.
- In order to prevent damage to persons or property, the appliance can only be transported in a box, and it requires two persons to be installed.
- Caution! Keep your children away from packaging material - choking hazard!
- Regularly check the power plug for damages. If this is the case, do not use the appliance.
- Do not use electric appliances on the storage space to prevent fire hazards. Also, do not put liquid containers on the appliance, so that possible leaking liquids do not interfere with the electronics and the isolation.
- Store high-proof alcoholic substances only tightly sealed and upright.
- Do not store glass bottles with freezable liquids or carbonated liquids in the freezer of the appliance, since they could burst while freezing.
- Do not consume expired food. This could lead to food poisoning. Do not refreeze already defrosted groceries.
- Do not misuse any shelves, compartments, doors, etc., as a tread or for leaning on.
- Do not handle open fire or ignition sources in the interior space of the appliance.
- Pull the power plug:
  - in case of disturbances during the operation;
  - before every cleaning;
  - while working on the appliance.
- Do not pull the power cord; always grab the power plug for this purpose.
- We reserve technical changes.

**Configuration**

1	Freezer shelf
2	Light/Refrigerator temperature control
3	Refrigerator glass shelves
4	VeggiBox cover
5	VeggiBox
6	Refrigerator door storage shelves
7	Bottle compartment

## Transport of the appliance

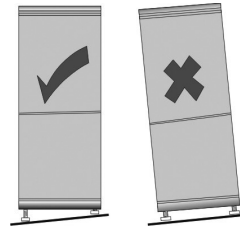
- During the transport, you have to secure all loose parts in and on the appliance, in order to prevent damage.
- The appliance should not be transported in a vertical position and at the same time not tilted over more than 30 degrees. Wait 30 minutes after the installation, before you connect the appliance to the mains.
- If the appliance was transported with a tilt of more than 30 degrees, wait 4 hours before you connect the appliance to the mains.

## Before the initial operation

- Remove the protective sheets and all packaging material incl. the transport securing of the storage spaces and of the trays from the appliance.
- Dispose the packaging professionally.
- You might notice a slight 'new smell' when you start the appliance for the first time. It goes away once the appliance begins to cool.
- Clean the interior with tepid water with the addition of washing-up liquid. Clean the equipment separately with rinsing water, not in the dishwasher.
- Before you fill the appliance with food, let it work for 1 hour, so that the target temperature can be reached. To make sure your goods are fully frozen, wait 3 hours before taking them out of the freezer.

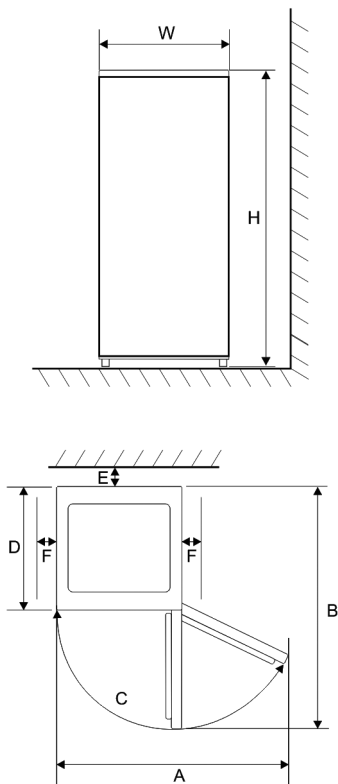
## Installation of the appliance

- The appliance should be installed in a dry and well-aired room.
- The appliance can be operated at a humidity of max. 70 %.
- The surrounding temperature, at which the appliance can be operated, can be taken from the appliance specification sheet at the end of this manual.
- Do not install the appliance outdoors.
- Bear in mind that you can pull the power plug anytime.
- Protect the appliance from direct insolation. It should not be installed near heat sources (stove, heater, etc.). If this, however, cannot be avoided, you should put isolation between the heat source and the appliance.
- You must not imbed the appliance in a cabinet. The installation of the fridge directly under a board or a cabinet is disallowed.
- The unevenness of the floor can be compensated with the two vertically adjustable screw-in feet in the front, so that safe stability is attained.



## Installation measures

If the appliance is placed sideways on a wall, you will leave a lateral gap of at least 60 mm, so that the doors of the appliance can open in a 90-degree angle. In order to be able to remove the VeggiBox completely from the appliance, detach the bottle compartment if necessary.

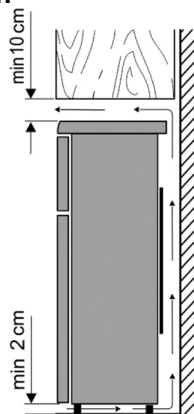


Note:  
 Drawing for art.no 8986 / 8989 / 8992  
 mirror-inverted.  
 The door hinge is then on the left.

Width (W)	Depth (D)	Height (H)
550 mm	575 mm	1665 mm

A	B	C	E	F
1130 mm	1100 mm	125°	30 mm	100 mm

## Ventilation



The air warmed behind the appliance needs to circulate freely. For this reason, the circulation of air cannot be compromised.

**Caution! Do not cover possible existing ventilation openings in the back area of the top cover plate!**

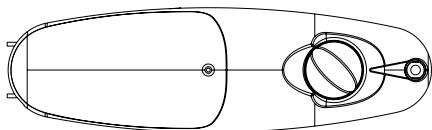
## Connection

- Before you connect the appliance, you have to make sure that itself and the power plug do not show any transport damages.
- Connect the appliance only to a shock-proof outlet. The mains voltage has to correspond to the one stated on the tool identification plate.
- The appliance complies with the guidelines that are obligatory for CE marking.
- Do not connect the appliance to an inverter

- The power plug should not touch the backside, in order to avoid possible vibration noise.
- The appliance can be put into operation by plugging the mains plug into the point.
- A complete switching-off only occurs by pulling the mains plug.
- If the appliance has been disconnected from the mains, wait approx. 5 minutes after plugging in the mains plug before setting the temperature controller to the desired position.

## Operating elements

The temperature adjustment for the refrigerator compartment is set via the controller on the lighting inside the refrigerator.



Place it in a central position to set an optimal temperature for normal use. The more you turn the knob clockwise, the lower the temperature in the refrigerator will be. The more you turn the knob counterclockwise, the higher the temperature in the refrigerator will be.

### VeggiBox

The VeggiBox serves as the optimal storage for fruits and vegetables.

### Temperature in the freezer compartment

The temperature in the freezer compartment is set to  $\leq -18^{\circ}\text{C}$  by default.

### Interior Lighting

Do not take off the cover of the interior lighting. The appliance is equipped with high quality, durable LED-lighting. If the light is inoperative, call our after-sales service.

## Freezer Door

The freezer door should always stay closed so that the food does not defrost. Thereby, the formation of ice and frost accretion is reduced. Therefore, make sure that the door is only open for withdrawal of food or rather for filling the freezer.

## Freezing/Storing of Food


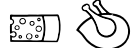




### Freezer:

- The freezer is designed for the freezing of food, for the long-term storage of frozen food as well as for the appliance ion of ice cubes.
- Fresh food should be frozen to the core as quickly as possible, so that the nutritional value, the vitamins, etc. do not get lost. For this reason, put the food in one or two rows in the freezer.
- Do not bring them into contact with already frozen food.
- Do not exceed the freezing capacity per day! The respective value for the maximum freezing capacity can be taken from the appliance specification sheet at the end of the manual.
- The freezing time shortens if the food to be frozen is divided into small portions.
- Store the frozen food in the appliance only packaged. You can use uncoloured plastic sheets/bags or aluminium foil as packaging material. Remove the air from the packaging before freezing and check for airtightness. Provide every packaging with a label with the content, date of freezing and date of expiry on it.
- Do not freeze carbonated liquids, warm foods or liquids in a glass container or bottle.
- Defrost frozen appliances in the refrigerator. Foods keep their taste when they are defrosted slowly, and the emit-

ted cooling energy from these appliances can be used to maintain the intended temperature in the refrigerator.

- If the appliance is turned off for a longer period of time, e.g., because of a mains failure, leave the door closed. Thereby, a more significant loss of cooling energy can be avoided. The maximum storage time during malfunction can be taken from the appliance specification sheet at the end of the manual. Because of the higher interior temperature, the storage time for food is shortened.

**Data for expiry dates of frozen food are indicated in the chart per month.**

		
<b>2 · 6</b>	<b>4 · 8</b>	<b>8 · 12</b>
		

Do not store the frozen food longer than the given time in the freezer. Pay attention to the expiry date of the frozen food indicated by producer.

*Refrigerator:*

- Store the food only packaged or covered in the refrigerator, in order to sustain the flavour and the freshness. Especially foods with a strong smell or prone to absorbing smell (cheese, fish, butter, among others) have to be stored separately.
- At first, set an average cooling temperature. If the cooling is too strong, set a higher temperature and if the cooling is too weak, set a lower temperature.  
**If frost is built upon the back wall, then the cause of this could be that the door was opened too long, warm dishes were in the appliance or the temperature was set too low.**

- **Warm foods have to be cooled down to room temperature before they can be stored in the appliance.**
- Make sure that the door is closed correctly and that it is not blocked by cooled food.

## Cleaning and Defrosting (Maintenance)

### Cleaning

- **Always pull the mains plug before cleaning.**
- Do not pour water into the appliance.
- Tepid water with a bit of washing-up liquid is suitable for the regular maintenance. In order to avoid an unpleasant smell in the cooling room, a cleaning of the latter once a month is recommended.
- Clean the equipment separately with rinsing water, not in the dishwasher.
- Do not use aggressive, abrasive or alcoholic detergents.
- After cleaning it with clear water, wipe the surface and carefully dry it off. Subsequently, plug the mains plug **with dry hands**.
- In order to save energy and maintain the efficiency, you should clean the condenser (on the backside) and the compressor at least twice a year with a broom or vacuum cleaner.
- The rating label in the interior of the appliance cannot be damaged or even removed while cleaning.

### Defrosting

#### Defrosting the freezer

If the ice layer in the interior is 2-4 mm thick, the freezer must be defrosted. Clean it at least twice a year.

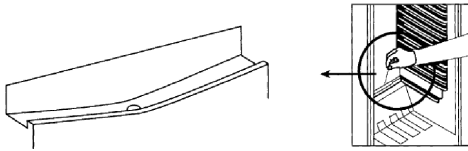
- Disconnect the mains plug from the socket.
- Remove food from the freezer and store

it as cool as possible, e.g., together with ice packs and covered in a plastic recipient. Please remember that the lifetime of the goods is shortened by the temperature increase and that they should be consumed as quickly as possible.

- Leave the door open. To speed up defrosting, place one or more pots with hot but not boiling water in the freezer.
- Dry the freezer thoroughly after cleaning.
- Plug in the mains plug. Wait approx. 5 minutes and set the temperature controller to the desired position.

### Defrosting the refrigerator

The refrigerator does not have to be defrosted but it does have to be cleaned. The refrigerator's evaporator is fixed into the rear wall, which is why the rear walls can become covered with frost. Whenever the compressor is not working, frost can melt. The resulting water is led through a hose system to the basin on the compressor, where it then evaporates due to the heat generated. When setting the temperature controller, avoid permanent frost without a defrost phase.



Make sure that the drain gully and the drain opening are not blocked so that the water produced in the refrigerator can always flow off unobstructed.

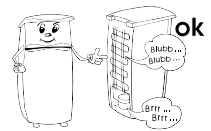
## Tips for Energy Saving

- For the installation of the appliance, choose a cool, dry and well-aired room.
- Protect the appliance from direct insolation. It should not be installed near heat sources (stove, heater etc.). If this cannot be avoided, some sort of isolation between heat source and appliance has to be used.
- Don't cover the ventilation openings and grid. Provide enough circulation of air on the backside of the appliance.
- Let warm food cool down before you store it in the fridge.
- Do not leave the door open too long when withdrawing or putting food inside. Otherwise, the formation of ice in the interior will be accelerated.
- Do not set the temperature lower than necessary. More details on temperature settings can be taken from the chapter 'Operating elements'.

## Operation Noises

There might be some typical operation noises when the appliance is turned on. These are:

- Noise of the electric motor is arising from the working compressor. When the compressor starts to operate, then the noises get slightly louder for a short time.
- Noises in the tubes of the circulation of the refrigerant.





## Disposal



Appliances that are marked with this symbol have to be disposed of separately from household rubbish. These appliances contain valuable resources that can be recycled. A correct waste disposal protects the environment and the health of those around you. To get informed about it, either defer to your municipal administration or the retailer.

- Pull the mains plug out of the socket and disconnect it from the appliance before getting rid of it.
- The cooling medium Isobutane (R600a) and the propellant in the isolation Cyclopentane (C<sub>5</sub>H<sub>10</sub>) are inflammable substances, thus, need to be appropriately disposed of.
- Make sure the tubes of the cooling circuit don't get damaged before the proper disposal.



## Details for After-Sales Service

If a repair is necessary, please contact the service hotline directly with an explanation of the defect. Before you do that, write down the article number from the rating label on the appliance (see figure), since this is needed for the smooth processing of your request.

ART. XXX 1234	
System: Kompressor	Stromverbrauch: 85 W
Energieeffizienzklassen: A	★★★★
Gesamtbruttinhalt: 341 l	Nutzhalt: Kühlenraum: 225 l
	Fachkühlgefrierfach: 99 l
Gefriervermögen: 12 kg / 24 h	
Kältemittel: R 600a (C <sub>2</sub> H <sub>2</sub> F <sub>2</sub> ) 3000 g ± 0,5 g	Klimaklasse: N
Herstellernummer:	
220 - 230 V ~ 50 Hz	85 W
CE	
Typ XXX	HC



## Malfunction Removal

Subsequently, there is a table with possible malfunctions and recovery methods. Check if the recovery methods can repair the malfunctions. If this is not the case, then the appliance has to be disconnected from the mains supply, and the after-sales service has to be contacted.

Fault	Possible reason and rectification
The appliance is not working.	<ul style="list-style-type: none"> <li>• Power cut.</li> <li>• The main fuse has dropped out.</li> <li>• The fuse in the wall socket is not working. Check this by plugging another appliance into the same point.</li> </ul>
The noises are too loud (if the normal operation noises change).	<ul style="list-style-type: none"> <li>• Does the device have a solid stand?</li> <li>• Does the running cooling unit set adjoining furniture or objects into vibration?</li> <li>• Do objects positioned on the top of the appliance vibrate?</li> </ul>

## Appliance specification sheet

<b>Model identifier</b>		<b>8983 / 8984 / 8985 / 8986 / 8989 / 8992</b>			
<b>Type of refrigerating appliance:</b>					
Low-noise appliance:	No	Design type:	Free-standing		
Wine storage appliance:	No	Other refrigerating appliance:	Yes		
Overall dimensions (H ×W ×D in mm)	1665 x 550 x 575				
Total volume (in l)	246				
EEL	80				
Energy efficiency class	D				
Annual energy consumption (in kWh/a)*	151				
Airborne acoustical noise emission class	C				
Airborne acoustical noise emissions (in dB[A] re 1pW)	39				
Climate class	N-ST				
Ambient temperature (in °C)	16 – 38				
Storage time in case of power failure (in h)	8				
Weight (in kg)	46				
Winter setting	No				
<b>Compartment Parameters:</b>					
Type	Volume (in l)	Recommended temperature (in°C)	Freezing capacity (kg/24h)	Defrosting type A=auto M = manual	Fast freezing facility
Fresh food	194	4	-	M	-
4-star freezer compartment	52.0	-18	2.4	M	-
<b>Light source parameters:</b>					
Type of light source	LED				
Energy efficiency class	-				
Electric data	See rating label				

\*) The actual consumption depends on the use and the location of the appliance.

Chère cliente, cher client, nous vous prions de lire attentivement ce manuel d'utilisation dans son intégralité avant d'utiliser cet appareil. Veuillez conserver ce manuel pour l'utilisation ultérieure. Le produit ne doit être utilisé que par des personnes ayant connaissance des consignes de sécurité. En cas de revente du produit, veuillez à joindre ce manuel.

## **Utilisation correcte**

- L'appareil doit être utilisé exclusivement pour le stockage et la conservation de denrées alimentaires.
- Nous déclinons toute responsabilité pour les dommages causés en cas d'utilisation non conforme ou de non-respect des instructions mentionnées dans ce manuel.
- Cet appareil est un dispositif compresseur de refroidissement et convient à la conservation de denrées alimentaires tant à court qu'à long terme.
- Les appareils de refroidissement sont organisés en plusieurs classes. La classe climatique de cet appareil est indiquée dans la fiche technique située en fin de manuel.

## **Consignes de sécurité**

- Cet appareil est conçu pour une utilisation domestique ou une utilisation dans des

conditions similaires, telles que :

- les cuisines pour les employés de magasins, bureaux ou autres environnements de travail similaires ;
  - les exploitations agricoles ;
  - pour les clients dans des hôtels, motels ou autres espaces de vie ;
  - les chambres d'hôtes ou établissements proposant des chambres et service de petit déjeuner.
- Cet appareil n'a pas été conçu pour être utilisé à des fins commerciales, services de restauration/traiteur ou autres commerces de gros.

## **MISE EN GARDE : RISQUE D'INCENDIE !**

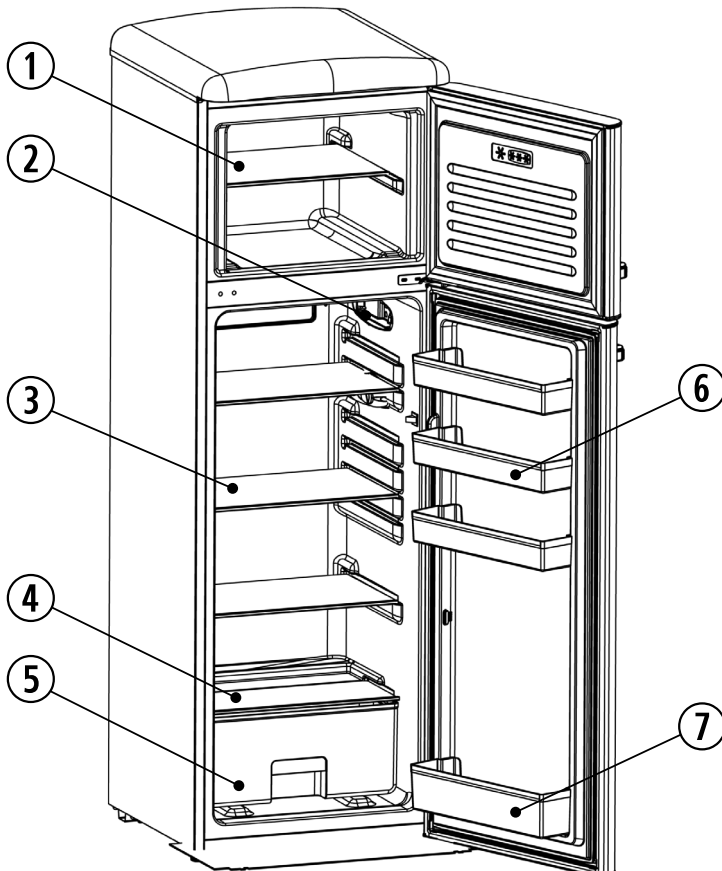
L'appareil contient du medium isobutane (R600a) qui est un fluide frigorigène respectueux de l'environnement mais très inflammable. Par conséquent, n'oubliez pas de protéger le système de refroidissement durant le transport ainsi qu'après l'installation de l'appareil. Si le système est endommagé, il ne faut en aucun cas mettre en marche l'appareil. Retirez les sources inflammables situées à proximité des fluides de refroidissement et aérez la pièce.



- Si vous vendez l'appareil ou souhaitez le recycler, veuillez à mentionner le fluide propulseur cyclopentane (C<sub>5</sub>H<sub>10</sub>) de l'isolation ainsi que l'agent frigorigène isobutane (R600a). Vous trouverez d'autres détails dans le chapitre *Mise au rebut*.
- **MISE EN GARDE !** Prendre garde à ne pas endommager le circuit de refroidissement. En cas de contact avec les yeux, l'agent réfrigérant peut être dangereux et causer des inflammations.
- **MISE EN GARDE !** Ne pas bloquer les entrées d'air situées sur les panneaux de l'appareil ou du modèle de meuble encastré. Une bonne circulation de l'air est indispensable.
- **MISE EN GARDE !** Ne pas utiliser d'appareils électriques (par exemple une machine à glaçons, etc.) à l'intérieur de l'appareil qui ne seraient pas mentionnés dans ce manuel.
- **MISE EN GARDE !** Lors de la mise en place de l'appareil veuillez vous assurer que le câble de raccordement n'est pas coincé et qu'il ne risque pas d'être endommagé.
- **MISE EN GARDE !** Veuillez ne pas placer de prises multiples mobiles ou blocs d'alimentation à l'arrière de l'appareil.
- Avant de le brancher, veuillez à vérifier que l'appareil ainsi que son cordon d'alimentation ne comportent pas de dégradation. Dans un tel cas, l'appareil ne doit pas être mis en marche.
- Ne pas stocker dans cet appareil aucune substance explosive, telle qu'un contenant aérosol à gaz propulseur inflammable.
- Dans le cas où une réparation ou une intervention s'avèrent nécessaires, celles-ci devront être exécutées par un réparateur autorisé afin que les règles de sécurité soient respectées et ainsi éviter toute mise en danger. Ceci s'applique également au remplacement du cordon d'alimentation.
- L'appareil peut être utilisé par des enfants âgés de 8 ans ou plus, des personnes présentant des capacités physiques, sensorielles ou mentales réduites ainsi que des personnes manquant d'expérience et/ou de connaissance uniquement si elles sont surveillées ou informées sur la bonne utilisation de l'appareil et comprennent également les dangers qui en résultent.
- Les enfants entre 3 et 8 ans sont autorisés à charger et décharger le réfrigérateur/ congélateur.

- Les enfants ne sont pas autorisés à jouer avec l'appareil.
- Le nettoyage et l'entretien ne doivent pas être entrepris par des enfants non surveillés.
- De l'eau tiède et du liquide vaisselle suffisent pour l'entretien régulier. Vous trouverez d'autres détails concernant le nettoyage de l'appareil dans le chapitre *Nettoyage et dégivrage (entretien)*.
- **MISE EN GARDE !** N'utilisez pas d'autres dispositifs mécaniques ou d'autres moyens, par exemple des appareils de chauffage, pour accélérer le processus de dégivrage.
- **MISE EN GARDE !** Ne pas retirer la couverture de l'ampoule LED. En cas de défaillance de la lampe LED, veuillez contacter le service client (voir annexes).
- Afin d'éviter la contamination des aliments veuillez respecter les consignes suivantes :
  - Lorsqu'une porte est ouverte longtemps, une augmentation significative de la température dans les compartiments de l'appareil peut survenir.
  - Toute surface étant en contact avec des aliments et les systèmes de drainage accessibles doivent être nettoyés régulièrement.
  - Veuillez ne conserver de la viande crue et du poisson que dans des récipients adéquats dans le réfrigérateur/congélateur pour éviter tout contact avec d'autres aliments.
- Si le réfrigérateur/congélateur reste vide pendant une période prolongée, veuillez éteindre l'appareil, le nettoyer et laisser la porte ouverte afin d'éviter la formation de moisissures.
- Le réfrigérateur dispose de différentes zones froides. La zone la plus chaude est située sur le haut de la porte du réfrigérateur. La zone la plus froide est située sur la paroi arrière en bas du réfrigérateur.
- Veuillez donc organiser les denrées alimentaires de la manière suivante :
  - Ordre du rangement des denrées alimentaires sur les tablettes du réfrigérateur (de haut en bas) : produits boulangers et pâtisseries, plats cuisinés, produits laitiers, viande, poisson et charcuterie.
  - dans la VeggiBox : légumes, salades et fruits.
  - dans la porte (de haut en bas) : beurre, fromage, œufs, tubes, petites bouteilles, grandes bouteilles, lait et jus de fruit.

- Afin d'éviter tout dommage envers des personnes ou biens, l'appareil doit impérativement être transporté avec emballage. Deux personnes sont nécessaires.
- pour l'installation de cet appareil.
- Attention ! Ne pas laisser l'emballage à portée des enfants – risque d'étouffement !
- Vérifiez régulièrement que le cordon d'alimentation ne comporte pas de dommage. Le cas échéant, ne pas utiliser l'appareil.
- Ne placez aucun appareil électrique sur la surface supérieure afin d'éviter tout risque d'incendie. Ne mettre aucun container de liquide sur l'appareil afin d'éviter que d'éventuels écoulements n'interfèrent avec les composants électroniques ou l'isolation.
- Ne pas stocker de l'alcool fort que s'il est positionné à la verticale et bien fermé.
- N'entrez pas de bouteilles en verre contenant des liquides congelables ou gazeux dans le compartiment congélateur de cet appareil. Les bouteilles pourraient éclater au cours du processus de congélation.
- Ne consommez pas de nourriture périmée. Cela pourrait causer une intoxication alimentaire. Ne recongelez pas des produits déjà décongelés.
- N'utilisez pas les tablettes, compartiments, portes, etc. comme appui ou support ni autrement qu'indiqué dans ce manuel.
- Ne pas insérer de sources de feu à l'intérieur de l'appareil.
- Débranchez la fiche secteur :
  - en cas de perturbation lors du fonctionnement ;
  - avant chaque nettoyage ;
  - pendant toute intervention sur l'appareil.
- Ne tirez pas sur le cordon d'alimentation ; saisissez toujours la fiche secteur afin de débrancher l'appareil.
- Nous nous réservons le droit d'effectuer des changements techniques.

**Configuration**

1	Tablette congélateur
2	Éclairage / Régulateur de température congélateur
3	Tablettes en verre du réfrigérateur
4	Couvercle VeggiBox
5	VeggiBox
6	Compartiments dans la porte
7	Compartiment bouteilles

## Transport de l'appareil

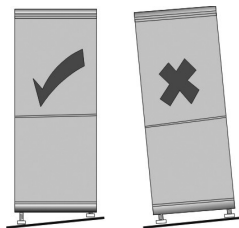
- Pendant le transport, assurez-vous de fixer toutes les parties détachables de l'appareil afin d'éviter tout dommage.
- L'appareil ne doit pas être déplacé dans sa position verticale de fonctionnement mais ne doit pas être incliné à plus de 30 degrés. Veuillez à attendre 30 minutes après l'installation avant de brancher l'appareil au secteur.
- Dans le cas où l'appareil aurait été incliné à plus de 30 degrés pendant le transport, veuillez attendre 4 heures avant de le brancher.

## Avant d'utiliser l'appareil

- Retirez le film protecteur, l'emballage ainsi que les fixations de transport de l'intérieur de l'appareil, notamment des compartiments et tablettes.
- Éliminez les emballages de façon appropriée.
- Vous sentirez peut-être une légère odeur de "neuf" lorsque vous utiliserez l'appareil pour la première fois. Cela disparaîtra lorsque l'appareil commencera à refroidir.
- Nettoyez l'intérieur de l'appareil avec un peu de liquide vaisselle et de l'eau tiède. Lavez séparément et à la main les éléments. Ne les mettez pas au lave-vaisselle.
- Avant de commencer à stocker des denrées alimentaires dans l'appareil, laissez-le fonctionner 1 heure afin que la température adéquate soit atteinte. En cas d'utilisation du congélateur, veuillez espérer environ 3 heures.

## Installation de l'appareil

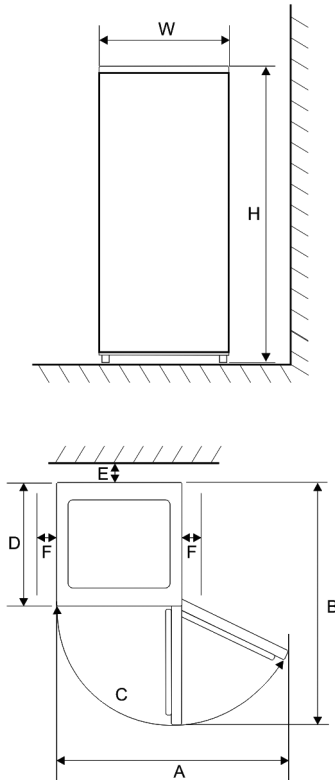
- L'appareil doit être installé dans une pièce sèche et bien aérée.
- Le niveau d'humidité de l'air auquel peut fonctionner cet appareil est de maximum 70 %.
- La température ambiante à laquelle peut fonctionner cet appareil est indiquée dans la fiche technique située en fin de manuel.
- N'installez pas l'appareil à l'extérieur.
- Veuillez l'installer d'une manière que vous pouvez débrancher le cordon d'alimentation à tout moment.
- Prenez soin de ne pas exposer directement l'appareil au soleil. N'installez pas l'appareil à proximité de sources de chaleur (four, radiateur, etc.). Dans le cas où cette instruction ne pourrait pas être respectée, veuillez à isoler la source de chaleur de l'appareil.
- N'intégrez pas l'appareil dans un placard. L'installation directe du réfrigérateur en-dessous d'un élément ou d'un plan de travail est également interdite.
- Les deux pieds vissés ajustables situés à l'avant de l'appareil permettent de compenser une éventuelle inégalité du sol et de garantir la stabilité de l'appareil.





## Mesures d'installation

Dans le cas où l'appareil serait placé latéralement contre un mur, prenez soin de laisser une distance latérale d'au moins 60 mm afin que la porte puisse s'ouvrir correctement à un angle de 90°. Afin d'enlever complètement la VeggiBox de l'appareil, veuillez enlever également le compartiment bouteilles.



Remarque :

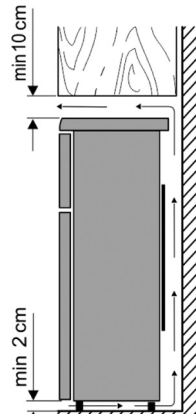
L'illustration est inversée pour l'art. 8986 / 8989 / 8992.

La charnière de la porte se trouve donc à gauche.

Largeur (W)	Profondeur (D)	Hauteur (H)
550 mm	575 mm	1665 mm

A	B	C	E	F
1130 mm	1100 mm	125°	30 mm	100 mm

## Ventilation



L'air chauffé à l'arrière de l'appareil doit circuler librement. De fait, la circulation de l'air ne doit pas être perturbée.

**Attention ! Ne pas couvrir les possibles ouvertures d'aération situées à l'arrière de l'appareil ou au niveau de la couverture supérieure.**

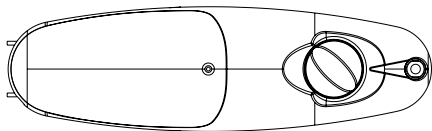
## Branchement

- Avant de brancher l'appareil, vous devez impérativement vous assurer que l'appareil lui-même ainsi que son cordon d'alimentation ne comportent pas de dommage dû au transport.
- L'appareil ne doit être raccordé qu'à des prises de courant de sécurité installées correctement. La tension doit correspondre à celle indiquée sur la plaque signalétique de l'appareil.
- L'appareil est conforme aux directives obligatoires CE.

- Ne branchez pas l'appareil à un onduleur.
- Le cordon d'alimentation ne doit pas être en contact avec l'arrière de l'appareil afin d'éviter tout bruit dû aux vibrations.
- L'appareil est mis en fonctionnement en branchant la fiche secteur dans la prise.
- L'arrêt complet de l'appareil ne se produit qu'en débranchant la fiche secteur.
- Si l'appareil a été débranché du secteur, attendez environ 5 minutes après avoir branché la fiche secteur avant de mettre le régulateur de température sur la position souhaitée.

## Éléments de fonctionnement

Les températures de la partie réfrigérateur se règlent à l'aide du régulateur, au niveau de l'éclairage.



Placez-le en position médiane pour régler la température optimale pour une utilisation normale. Plus vous tournez le bouton dans le sens des aiguilles d'une montre, plus vous baissez la température dans le réfrigérateur. Plus vous tournez le bouton dans le sens contraire des aiguilles d'une montre, plus vous augmentez la température dans le réfrigérateur.

### VeggiBox

La VeggiBox est idéale pour la conservation de fruits et légumes.

### Température dans la partie congélateur

La température dans la partie congélateur ne peut pas être réglée, elle est  $\leq -18\text{ °C}$ .

## Eclairage intérieur

Veillez à ne pas retirer la protection de l'éclairage intérieur. L'appareil est équipé d'un éclairage LED à longue durée et de qualité supérieure. Si l'éclairage ne fonctionne pas, veuillez appeler notre service client.

### Porte du congélateur

La porte du congélateur doit toujours rester fermée afin que les denrées alimentaires ne se décongèlent pas. De plus, cela permet de réduire la formation et l'accumulation de givre et de glace. Veillez par conséquent à ce que la porte ne soit ouverte que lors du retrait de nourriture ou bien lors du remplissage du congélateur.







## Congélation / conservation des denrées alimentaires

### Congélateur :

- Le congélateur est conçu pour la congélation des denrées alimentaires, pour leur conservation surgelée à long terme ainsi que pour la fabrication de glaçons.
- Les denrées fraîches doivent être rapidement congelées dans leur totalité afin que les valeurs nutritionnelles, les vitamines, etc. ne se perdent pas. Pour cela, congelez les denrées en deux rangées dans le congélateur.
- Ne les mettez pas en contact avec d'autres denrées déjà congelées.
- Ne dépassez pas la capacité de congélation maximale par jour ! La valeur respective pour la capacité maximale de congélation de cet appareil est indiquée dans la fiche technique située en fin de manuel.
- Le temps de congélation est réduit si les denrées alimentaires à congeler sont divisées en petites portions.

- Les denrées congelées doivent être emballées. Vous pouvez utiliser des sacs plastiques de congélation transparents ou du papier aluminium. Veuillez retirer l'air de l'emballage avant de le placer dans congélateur et vérifier l'étanchéité. Etiquetez chaque emballage en mentionnant son contenu, la date de congélation ainsi que la durabilité.
- Ne congelez pas de liquides gazeux, de nourriture chaude ou de liquides dans des bouteilles ou contenants en verre.
- Décongelez les produits congelés dans le réfrigérateur. Les denrées alimentaires conserveront leur goût si elles sont décongelées lentement. De plus, l'énergie dégagée lors de la décongélation contribue à maintenir la température adéquate dans le réfrigérateur.
- Si l'appareil est éteint pendant une période prolongée, par exemple à cause d'une panne de courant, laissez la porte fermée afin de minimiser la perte de froid. La durée maximale de stockage en cas de dysfonctionnement de l'appareil est indiquée dans la fiche technique située en fin de manuel. Une température interne élevée raccourcit le temps de conservation des denrées alimentaires.

**La durabilité pour les denrées alimentaires surgelées sont indiquées en mois dans le tableau.**

		
<b>2 • 6</b>	<b>4 • 8</b>	<b>8 • 12</b>
		

Ne conservez aucune denrée alimentaire dans le congélateur plus longtemps qu'indiqué dans le tableau. Veuillez également respecter la date limite de

consommation indiquée par les fabricants.

*Réfrigérateur :*

- Ne conservez les denrées alimentaires qu'avec emballage ou couvertures dans le réfrigérateur afin d'en préserver l'arôme et la fraîcheur. Les denrées alimentaires de forte odeur ou connues pour absorber les odeurs (fromage, poisson, beurre, etc.) doivent être rangées séparément les uns des autres.
- Sélectionnez d'abord une température moyenne. Si le refroidissement est trop fort, veuillez augmenter la température. Si la température est trop faible, veuillez la baisser.

**En cas de génération de givre sur la paroi arrière, les trois scénarios peuvent en être la cause : la porte a été laissée ouverte pendant trop longtemps, des plats encore chauds se trouvaient dans l'appareil ou la température générale était trop basse.**

- **Les aliments chauds doivent refroidir à température ambiante avant d'être rangés dans l'appareil.**
- Assurez-vous que la porte est fermée correctement et qu'elle n'est pas bloquée par des produits réfrigérés.

## Nettoyage et dégivrage (entretien)

### Nettoyage

- **Veillez impérativement déconnecter l'appareil du courant avant tout nettoyage.**
- Ne versez pas d'eau dans l'appareil.
- Il suffit de l'eau tiède et du liquide vaisselle pour l'entretien régulier. Afin d'éviter de mauvaises odeurs dans le réfrigérateur, il est conseillé de le nettoyer une fois par mois.
- Nettoyez les éléments et accessoires séparément avec de l'eau. Ne les mettez pas dans le lave-vaisselle.
- N'utilisez pas de détergents forts, agressifs, abrasifs ou contenant de l'alcool.
- Après avoir nettoyé la surface, il faut l'essuyer avec de l'eau claire et la sécher. Ensuite, remettez la fiche secteur dans la prise **avec les mains sèches**.
- La plaque signalétique située à l'intérieur de l'appareil ne doit pas être endommagée ou retirée lors du nettoyage.

### Dégivrage

#### Dégivrage de la partie congélateur

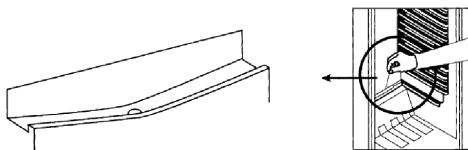
Si la couche de glace à l'intérieur est d'environ 2 à 4 mm, le compartiment congélateur doit être dégivré. Nettoyez la partie congélateur au moins deux fois par an.

- Débranchez la fiche de la prise de courant.
- Sortez les aliments du congélateur et conservez-les aussi frais que possible, par exemple avec des blocs de glace, couverts dans un bac en plastique. Veuillez noter que la durée de vie des produits est raccourcie par l'augmentation de la température et qu'ils doivent être consommés le plus rapidement possible.

- Laissez la porte ouverte. Pour accélérer le dégivrage, placez une ou plusieurs casseroles avec de l'eau chaude non bouillante dans le congélateur.
- Essuyez soigneusement le congélateur après le nettoyage.
- Branchez la fiche secteur dans la prise de courant. Attendez env. 5 minutes et remettez le régulateur de température sur la position souhaitée.

#### Dégivrage de la partie réfrigérateur

Le réfrigérateur n'a pas besoin d'être dégivré, il faut juste le nettoyer. L'évaporateur de l'appareil est entouré de mousse dans la paroi arrière, de sorte que les parois arrière du réfrigérateur peuvent être couvertes de givre. Lorsque le compresseur ne fonctionne pas, le givre peut fondre. L'eau qui en résulte est conduite par un système de tuyaux jusqu'à un bac au niveau du compresseur, où elle s'évapore en raison de la chaleur générée. Éviter de régler la température sur une valeur qui provoquerait un refroidissement continu sans dégivrage.



Veillez à ce que le canal et le trou d'écoulement ne soient pas bouchés afin que l'eau produite dans la chambre froide puisse toujours s'écouler librement.

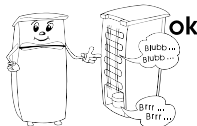
## Astuces pour économiser l'énergie

- L'appareil doit être installé dans une pièce fraîche, sèche et bien aérée.
- N'exposez l'appareil directement au soleil. Ne l'installez pas près de sources de chaleur (four, radiateur, etc.). Si cela ne peut pas être évité, il faut installer une isolation entre la source de chaleur et l'appareil.
- Ne couvrez pas les ouvertures et grilles d'air et assurez une bonne circulation d'air à l'arrière de l'appareil.
- Laissez refroidir les aliments chauds avant de les ranger dans le réfrigérateur.
- Ne laissez pas la porte ouverte pendant trop longtemps lors du retrait ou rangement d'aliments à l'intérieur de l'appareil. Car cela accélère la formation de glace à l'intérieur.
- Ne réglez pas la température plus basse que nécessaire. Vous trouverez plus de détails concernant le réglage de température dans le chapitre « Eléments de fonctionnement ».

## Bruits de fonctionnement

Lorsque l'appareil est allumé, les bruits de fonctionnement typiques se produisent. Ceux-ci sont :

- le bruit du moteur électrique et du compresseur. Lorsque le compresseur commence à fonctionner, les bruits sont légèrement plus forts pendant une courte période de temps.
- Des bruits causés par la circulation du frigorigène dans les tubes.



## Mise au rebut



Les appareils marqués avec ce symbole doivent être éliminés séparément des ordures domestiques. Ces appareils contiennent des ressources précieuses qui peuvent être recyclées. Une élimination correcte protège l'environnement et la santé de tous peut. Votre distributeur peut vous informer sur l'élimination correcte.

- Retirez la fiche secteur de la prise et déconnectez le cordon d'alimentation de l'appareil avant l'élimination de l'appareil.
- L'agent réfrigérant isobutane (R600a) et le gaz propulseur cyclopentane (C<sub>5</sub>H<sub>10</sub>) dans l'isolation sont des substances inflammables et doivent par conséquent être éliminés de manière adéquate.
- Assurez-vous de ne pas endommager les tuyaux du circuit de refroidissement avant d'avoir procédé intégralement à la mise au rebut de l'appareil.



## Précisions sur le service client

Si une réparation est nécessaire, nous vous prions de contacter directement l'assistance téléphonique afin de donner des indications concernant le message d'erreur. Veuillez noter auparavant le numéro d'article qui vous trouvez sur la plaque de l'appareil (voir image) afin de garantir un bon déroulement.

ART. XXX 1234	
System-Kompressor	Stromaufnahme: 0,5 A
Energieeffizienzkategorie: A	节能环保
Gesamt-Brautinhalt: 341 L	
Nutrinhalt: Kältekammer: 221 L	
	• Gefrierfächerfläche: 99 L
Gefriervermögen: 12 kg/24 h	
Kältemittel: R-600a	MINUS °C/°F
	Klimaklasse: N
Herstellernummer:	
220 - 230 V ~ 50 Hz	85 W
CE	
Typ XXX	HC



## Réparations

Vous trouverez ci-dessous un tableau décrivant les possibles défauts ainsi que des moyens de dépannage. Vérifiez si vous pouvez résoudre le problème avec un des méthodes proposées. Si ce n'est pas le cas, veuillez débrancher l'appareil et contacter le service client.

<b>Défaut</b>	<b>Possibles causes et méthode de dépannage</b>
L'appareil est hors service.	<ul style="list-style-type: none"><li>• Coupure de courant</li><li>• Le fusible principal est en panne.</li><li>• Le fusible de la prise murale ne fonctionne pas. Vérifiez cela en branchant un autre appareil sur la même prise.</li></ul>
Les bruits sont très forts (si les bruits diffèrent des bruits habituels).	<ul style="list-style-type: none"><li>• L'appareil est-il bien stable ?</li><li>• L'unité de refroidissement entraîne-t-elle la vibration d'objets ou de meubles environnants ?</li><li>• Les objets positionnés sur l'appareil sont-ils sujets à des vibrations ?</li></ul>

# Fiche technique

<b>Référence du modèle</b>		<b>8983 / 8984 / 8985 / 8986 / 8989 / 8992</b>			
<b>Type d'appareil de réfrigération :</b>					
Appareil à faible niveau de bruit :	non	Type de construction :	à pose libre		
Appareil de stockage du vin :	non	Autre appareil de réfrigération :	oui		
Dimensions hors tout (H x L x P en mm)		1665 x 550 x 575			
Volume total (en l)		246			
EEI		80			
Classe d'efficacité énergétique		D			
Consommation d'énergie annuelle (en kWh/a)*		151			
Classe d'émission de bruit acoustique dans l'air		C			
Émissions de bruit acoustique dans l'air (en dB(A) re 1pW)		39			
Classe climatique		N-ST			
Température ambiante (en °C)		16 – 38			
Temps de stockage en cas de dysfonctionnement (en h)		8			
Poids (en kg)		46			
Réglage hiver		non			
<b>Paramètres des compartiments :</b>					
Type	Volume (en l)	Réglage de température recommandé (in°C)	Pouvoir de congélation spécifique (kg/24h)	Mode de dégivrage A=automatique M = manuel	Dispositif de congélation rapide
Denrées alimentaires fraîches	194	4	-	M	-
Compartiment congélateur 4 étoiles	52,0	-18	2,4	M	-
<b>Paramètres de la source lumineuse :</b>					
Type de source lumineuse		LED			
Classe d'efficacité énergétique		-			
Donnée électrique		voir plaque			

\*) La consommation réelle dépend de l'utilisation et de l'emplacement de l'appareil.



Geachte klant,  
lees de gebruiksaanwijzing voor het gebruik van het apparaat zorgvuldig en volledig door. Bewaar het voor verder gebruik. Het apparaat mag alleen door personen worden gebruikt die vertrouwd zijn met de veiligheidsaanwijzingen. Geef de gebruiksaanwijzing ook door aan een eventuele volgende eigenaar.

### Beoogd gebruik

- Het apparaat dient uitsluitend voor de opslag en conservering van levensmiddelen.
- Bij het niet volgens de voorschriften gebruiken van het apparaat of het niet opvolgen van de instructies in deze handleiding zijn wij niet aansprakelijk voor eventuele schade.
- Het apparaat is een compressor koeler dat geschikt is voor de opslag van levensmiddelen op korte en lange termijn.
- Koelapparaten worden in klimaatklassen ingedeeld. De klimaatklasse van dit apparaat vindt u op het Apparaat gegevens aan het einde van deze handleiding.

### Veiligheidsvoorschriften

Het apparaat is bestemd voor huishoudelijk en soortgelijk gebruik, zoals:

- in keukens voor werknemers in winkels, kantoren en andere soortgelijke werkomgevingen,

- op boerderijen,
  - voor klanten in hotels, motels en andere typische woonomgevingen,
  - in een bed & breakfast.
- Het apparaat is niet bestemd voor commercieel gebruik, ook niet voor het gebruik in de catering en soortgelijke groothandel.

### WAARSCHUWING: BRANDGEGVAAR!

Het apparaat bevat het milieuvriendelijke maar licht ontvlambare koelmiddel Isobutaan (R600a). Zorg er daarom voor dat het koelsysteem tijdens het transport en ook na de installatie van het apparaat beschermd wordt. Bij beschadiging van het systeem mag het apparaat niet gebruikt worden. Vermijd vervolgens open vuur en ontstekingsbronnen in de buurt van het koelmiddel en ventileer de ruimte goed.



- Bij de verkoop, overdracht of bij recycling dient u het licht ontvlambare drijfgas Cyclopentane ( $C_5H_{10}$ ) in de isolatie en het koelmiddel Isobutaan (R600a) te vermelden. Meer informatie over vakkundige recycling vindt u in het hoofdstuk *Verwijdering*.

- **WAARSCHUWING!** Beschadig het koelcircuit niet. Lekkend koelmiddel kan oogletsel veroorzaken of ontvlammen.
- **WAARSCHUWING!** Blokkeer de ventilatieopeningen van het apparaat niet met inbouwmeubels. Er moet voor voldoende ventilatie worden gezorgd.
- **WAARSCHUWING!** Gebruik in de binnenruimte geen elektrische apparaten (bijv. ijsmakers) die niet in deze handleiding worden beschreven.
- **WAARSCHUWING!** Bij het opzetten van het apparaat is ervoor zorg te dragen, dat het netaansluitingssnoer niet wordt ingeklemd of beschadigt.
- **WAARSCHUWING!** Portable meervoudige stekkerdozen of netvoedingen mogen niet aan de achterkant van het apparaat worden geplaatst.
- Voor het aansluiten van het apparaat moet gecontroleerd worden of het apparaat en het netsnoer tijdens het transport niet beschadigd zijn. In het geval van een beschadiging mag het apparaat niet gebruikt worden.
- In dit apparaat mogen geen explosieve stoffen, zoals spuitbussen met licht ontvlambaar drijfgas, worden opgeslagen.
- Als er reparaties of ingrepen aan het apparaat noodzakelijk zijn, moeten deze door een geautoriseerde klantenservice worden uitgevoerd om de veiligheidsvoorschriften in acht te nemen en gevaren te voorkomen. Dit geldt ook voor de vervanging van het netsnoer.
- Het apparaat mag door kinderen vanaf 8 jaar en door personen met een lichte lichamelijke, sensorische of mentale beperking of een gebrek aan ervaring en/ of kennis worden gebruikt wanneer zij onder toezicht staan of instructies over het veilige gebruik van het apparaat hebben gekregen en de daaruit voortvloeiende gevaren hebben begrepen.
- Kinderen tussen 3 en 8 jaar mogen het koel-/ vriesapparaat laden en lossen.
- Kinderen mogen niet met het apparaat spelen.
- Reiniging en onderhoud mogen niet door kinderen zonder toezicht worden uitgevoerd.
- Voor regelmatig onderhoud is lauwwarm water met toevoeging van een afwasmiddel geschikt. In het hoofdstuk *Reiniging en ontdooien (onderhoud)* vindt u meer informatie over het reinigen.
- **WAARSCHUWING!** Gebruik geen andere mechanische apparaten, zoals verwar-

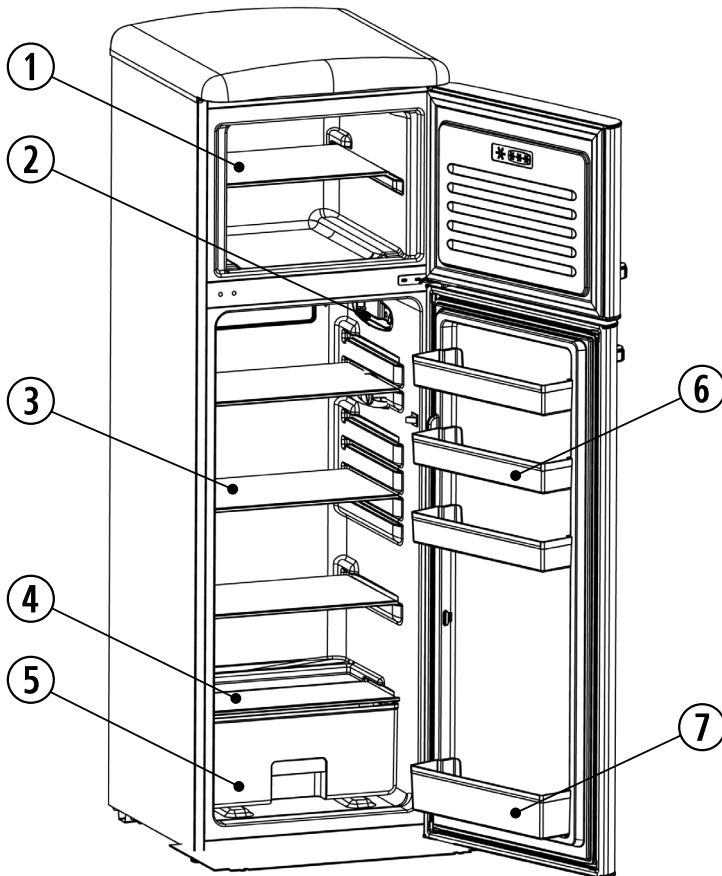
mingstoestellen om het ont-dooiproces te versnellen.

- **WAARSCHUWING!** Verwijder het lampafdekplaatje van de Ledverlichting niet. Neem in het geval van een defecte LED-lamp contact op met de klantenservice (zie bijlage).
- Om de vervuiling van levensmiddelen te vermijden, zijn de volgende aanwijzingen na te komen:
  - Als de deur voor een langer tijd wordt geopend, kan het tot een aanmerkelijke temperatuurstijging in de vakken van het apparaat komen.
  - De vlakken, die met levensmiddelen en toegankelijke afloopsystemen in aanraking komen, moeten regelmatig worden gezuiverd.
  - Bewaar rauw vlees en vis in geschikte verpakkingen in de koel-/ vriesapparaat, zodat het andere levensmiddelen niet raakt of op deze druipt.
  - Als het koel-/ vriesapparaat voor een langere tijd leeg staat, het apparaat afzetten, ontdooien, reinigen en de deur openlaten om schimmelvorming te vermijden.
- In de koelkast ontstaan verschillende koelzones. De warmste zone bevindt zich bij de deur bovenaan de koelkast. Die koudste zone bevindt zich op de achterwand

onder in de koelkast.

- Deel de levensmiddelen daarom als volgt in:
  - In de schappen van de koelkast (van boven naar beneden): gebak, kant-en-klaarmaaltijden, zuivelproducten, vlees, vis en worst.
  - In de VeggiBox: groenten, sla, fruit.
  - In de deur (van boven naar beneden): boter, kaas, eieren, tubes, kleine flesjes, grote flessen, melk, sappakjes.
- Om persoonlijk letsel en materiële schade te voorkomen, mag het apparaat alleen verpakt worden getransporteerd en zijn er twee personen nodig om het apparaat te plaatsen.
- Let op! Houd kinderen uit de buurt van verpakkingsmateriaal. Gevaar voor verstikking!
- Controleer het netsnoer regelmatig op beschadigingen. In het geval van een beschadiging mag het apparaat niet meer worden gebruikt.
- Gebruik geen elektrische apparaten in de opslagruimte, om brandgevaar te voorkomen. Plaats ook geen vloeistofreservoirs op het apparaat zodat eventueel lekkende vloeistoffen de elektronica en de isolatie niet kunnen beschadigen.
- Bewaar drank met een hoog alcoholpercentage alleen goed afgesloten en staand.
- Bewaar geen glazen flessen met bevriesbare vloeistoffen of met koolzuurhoudende vloeistoffen in de vriezer van het apparaat, omdat deze tijdens het invriezen kunnen barsten.

- Consumeer geen levensmiddelen die over de datum zijn. Dit kan leiden tot een voedselvergiftiging. Reeds ont-  
doode levensmiddelen niet opnieuw  
invriezen.
- Misbruik geen rekken, vakken, deuren  
enz. als loop- of steunvlak.
- Hanteer geen open vuur of ontstekings-  
bronnen in de binnenruimte van het  
apparaat.
- Trek de stekker uit het stopcontact,
  - bij storingen tijdens het gebruik,
  - voor elke reiniging,
  - bij werkzaamheden aan het appa-  
raat.
- Trek de stekker niet aan het netsnoer  
uit het stopcontact; trek altijd aan de  
stekker zelf.
- Technische wijzigingen voorbehouden.

**Omschrijving apparaat**

1	Plank voor diepvriezer
2	Verlichting / Temperatuurregelaar koelkast
3	Glasplaten bodem in koelkast
4	Afsluitklep VeggiBox
5	VeggiBox
6	Deurvakken in koelkast
7	Flessenrek

## Transport van het apparaat

- Tijdens het transport moeten alle bewegende delen in en aan het apparaat betrouwbaar worden bevestigd om beschadigingen te voorkomen.
- Het apparaat moet in verticale werkstand worden getransporteerd en mag niet meer dan 30° worden gekanteld. Wacht na het plaatsen 30 minuten voordat u het apparaat op het stroomnet aansluit.
- Als u het apparaat onder een hoek van meer dan 30° hebt getransporteerd, moet u 4 uur wachten voordat u het op het stroomnet aansluit.

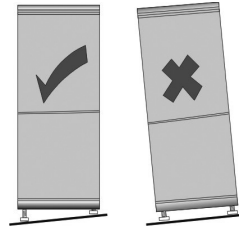
## Voor het eerste gebruik

- Verwijder de beschermfolie en al het verpakkingsmateriaal incl. de transportbeschermingen van de opslagvlakken en de planken van het apparaat.
- Zorg voor een milieuvriendelijke verwijdering van het verpakkingsmateriaal.
- Wanneer u het apparaat voor het eerst inschakelt ruikt het apparaat misschien 'nieuw'. Deze geur verdwijnt zodra het apparaat met het koelen begint.
- Reinig de binnenruimte met lauwwarm water met toevoeging van een afwasmiddel. Reinig de accessoires apart in spoelwater, niet in de vaatwasser.
- Laat het apparaat 1 uur werken voordat het met levensmiddelen wordt gevuld, zodat de gewenste temperatuur kan worden bereikt. Wacht ca. 3 uur voordat u het diepvriezer gebruikt.

## Het plaatsen van het apparaat

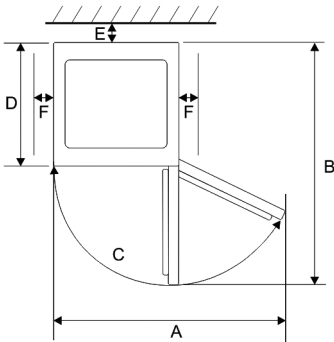
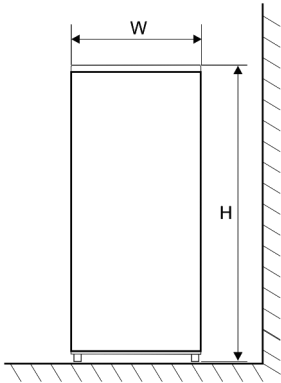
- Het apparaat dient in een droge en goed geventileerde ruimte te worden geplaatst.
- Het apparaat kan bij een luchtvochtigheid van max. 70 % worden gebruikt.

- De omgevingstemperatuur waarbij het apparaat kan worden gebruikt, vindt u op het Apparaat gegevens aan het einde van deze handleiding.
- Plaats het apparaat niet buiten.
- Zorg ervoor dat de stekker altijd uit het stopcontact kan worden getrokken.
- Bescherm het apparaat tegen direct zonlicht. Hij mag niet in de buurt van warmtebronnen (oven, radiator, enz.) worden geplaatst. Wanneer dit niet kan worden vermeden, moet er een isolatie tussen warmtebron en apparaat worden geplaatst.
- Het apparaat mag niet in een kast worden ingebouwd. De montage van het apparaat direct onder een plank of een kast is niet toegestaan.
- Een oneffen vloerooppervlak kan met de twee in hoogte verstelbare pootjes aan de voorkant worden opgeheven om stabiliteit te garanderen.



## Installatieafmetingen

Als het apparaat aan de zijkant van een wand wordt geplaatst, moet u een zijdelingse afstand van ten minste 60 mm aanhouden, zodat de deuren van het apparaat 90° kunnen worden geopend. Om de VeggiBox volledig uit het apparaat te verwijderen, verwijdert u indien nodig het flessenrek.



Instructies:

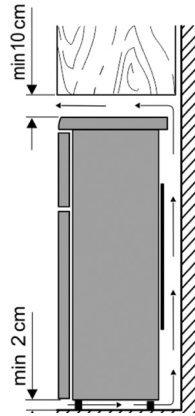
Tekening voor art.nr. 8986 / 8989 / 8992 in spiegelbeeld.

De deuraanslag bevindt zich dan links.

Breedte (W)	Diepte (D)	Hoogte (H)
550 mm	575 mm	1665 mm

A	B	C	E	F
1130 mm	1100 mm	125°	30 mm	100 mm

## Ventilatie



De achter het apparaat opgewarmde lucht moet vrij kunnen circuleren. Daarom mag de luchtcirculatie niet worden gehinderd.

**Let op! Blokkeer geen ventilatieopeningen op het achterste gedeelte van de bovenste afdekplaten!**

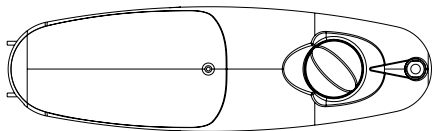
## Aansluiting

- Voor het aansluiten van het apparaat moet gecontroleerd worden of het apparaat en het netsnoer tijdens het transport niet beschadigd zijn.
- Sluit het apparaat alleen aan op een volgende de voorschriften geïnstalleerd stopcontact met aardingscontact. De netspanning moet overeenkomen met de spanning die op het typeplaatje van het apparaat is aangegeven.
- Het apparaat voldoet aan de richtlijnen, die voor de CE-markering bindend zijn.

- Sluit het apparaat niet op een omvormer aan.
- Het netsnoer mag de achterkant van het apparaat niet aanraken om trillingen te voorkomen.
- Het apparaat wordt in werking gesteld door het netsnoer in het stopcontact te steken.
- Om het apparaat volledig uit te schakelen moet de stekker uit het stopcontact worden gehaald.
- Als het apparaat van het stroomnet is losgekoppeld, wacht dan ca. 5 minuten na het insteken van de stekker voordat u de thermostaat instelt.

## Operationele controles

De instelling van de temperaturen voor het koelvak worden ingesteld door de thermostaat op de verlichting in het koelgedeelte.



Plaats het in op een middenpositie om de optimale temperatuur in te stellen voor normaal gebruik. Hoe verder u de knop met de wijzers van de klok mee draait, hoe lager de temperatuur in de koelkast. Hoe verder u de knop tegen de wijzers van de klok in draait, hoe hoger de temperatuur in de koelkast zal zijn.

## VeggiBox

De Veggibox wordt voor de optimale opslag van groenten en fruit gebruikt.

## Temperatuur in het vriesgedeelte

De temperatuur in het vriesgedeelte is vast ingesteld op  $\leq -18^{\circ}\text{C}$ .

## Binnenverlichting

Verwijder het klepje van de binnenverlichting niet. Het apparaat is voorzien van een hoogwaardige en duurzame LED-verlichting. Mocht het licht toch uitvallen, neem dan contact op met onze klantenservice.

## Diepvriesdeur

De diepvriesdeur moet altijd gesloten blijven om te voorkomen dat levensmiddelen ontdooien. Dit voorkomt ook grote ophopingen van ijs en vorst. Zorg er daarom voor dat de deur alleen wordt geopend wanneer er levensmiddelen worden uitgehaald of erin worden gedaan.

## Vriezen / Opslaan van levensmiddelen

### Diepvriezer:


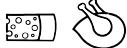




- De vriezer is bestemd voor het invriezen van levensmiddelen, voor het langdurig bewaren van diepvriesproducten en de productie van ijsblokjes.
- Verse levensmiddelen moeten zo snel mogelijk tot de kern worden ingevroren, zodat de voedingswaarde, vitaminen enz. niet verloren gaan. Leg daarom de voor invriezing bereide levensmiddelen in een of twee rijen in de vriezer.
- Breng ze niet in contact met levensmiddelen die al bevroren zijn.
- Overschrijd de maximale invriescapaciteit per dag niet! De corresponderende waarde van de maximale invriescapaciteit vindt u op het Apparaat gegevens aan het einde van deze handleiding.
- De vriestijd wordt verkort wanneer de in te vriezen levensmiddelen in kleine porties worden verdeeld.
- Bewaar de diepvriesproducten alleen verpakt in het apparaat. Als verpakkingsmateriaal kunt u ongekleurde kunststoffolie/-zakken of aluminiumfo-



lie gebruiken. Ontlucht de verpakking voor het invriezen goed en controleer of deze luchtdicht is. Plak op elke verpakking een etiket met daarop de inhoud, invriesdatum en de uiterste houdbaarheidsdatum.

- Vries geen koolzuurhoudende dranken, geen warme voedingsmiddelen of vloeistoffen in glazen verpakkingen of flessen in.
- Laat de bevroren producten in de koelkast ontdooien. De levensmiddelen behouden hun smaak beter wanneer ze langzaam ontdooien. Bovendien kan de koude die ze afgeven gebruikt worden om de gewenste temperatuur in de koelkast te behouden.
- Laat de deur gesloten als het apparaat bijv. door een stroomuitval voor langere tijd uitgeschakeld is. Dit voorkomt een groter verlies van kou. De maximale bewaartijd bij storingen vindt u in het Apparaat gegevens aan het einde van de handleiding. Door de verhoogde binnentemperatuur wordt de bewaartijd van het voedsel verkort.

**De houdbaarheidsdata voor diepvriesproducten worden in de tabel in maanden gegeven.**

		
<b>2 • 6</b>	<b>4 • 8</b>	<b>8 • 12</b>
		

Bewaar diepvriesproducten niet langer dan de aangegeven tijd in de vriezer. Het is echter absoluut noodzakelijk dat u de vervaldatum van de bevroren goederen, zoals opgegeven door de fabrikant, in acht neemt.

*Koelkast:*

- Bewaar voedingsmiddelen alleen verpakt of bedekt in de koelkast om de smaak en de versheid te behouden. Vooral voedingsmiddelen die een sterke geur hebben of deze geur gemakkelijk kunnen absorberen (kaas, vis, boter enz.) moet gescheiden van elkaar worden bewaard.
- Stel eerst een gemiddelde koeltemperatuur in, een hogere temperatuur als de koeling te sterk is, een lagere temperatuur als de koeling te zwak is.  
**Als er zich rijp op de achterwand vormt, kan dit komen doordat de deur te lang open staat, er warme maaltijden in het apparaat stonden of de temperatuur te laag is ingesteld.**
- **Warme levensmiddelen moeten voordat ze worden opgeslagen in het apparaat tot kamertemperatuur worden afgekoeld.**
- Let erop dat de deur goed gesloten is en niet door te koelen uren wordt geblokkeerd.

## Reiniging en ontdooien (onderhoud)

### Reinigen

- **Trek voor het schoonmaken altijd de stekker uit het stopcontact.**
- Giet geen water in het apparaat.
- Voor regelmatig onderhoud is lauw-warm water met toevoeging van een afwasmiddel geschikt. Om een onaangename geur in de koelkast te voorkomen, moet de koelkast ongeveer één keer per maand worden gereinigd.
- Reinig de accessoires afzonderlijk in het spoelwater, niet in de vaatwasser.
- Gebruik geen scherpe, schurende, alcoholische of agressieve reinigingsmiddelen.

- Na het reinigen met schoon water afvegen en alles zorgvuldig afdrogen. Steek de stekker vervolgens **met droge handen** weer in het stopcontact.
- Om energie te sparen en efficiënt te blijven, moet u de condensor (aan de achterkant) en de compressor ten minste twee keer per jaar met een bezem of stofzuiger reinigen.
- Het typeplaatje in het apparaat mag tijdens het reinigen niet beschadigd of verwijderd worden.

## Ontdooien

### Ontdooien van het vriesvak

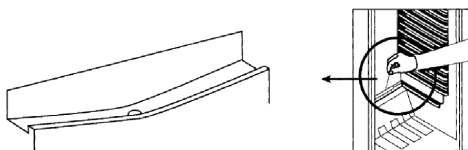
Als de ijslaag aan de binnenkant ca. 2-4 mm is moet het vriesvak ontdooid worden. Maak het vriesvak minimaal twee keer per jaar schoon.

- Trek de stekker uit het stopcontact.
- Haal de levensmiddelen uit het vriesvak en bewaar het zo koel mogelijk bijvoorbeeld samen met bevroren koelelementen, afgedekt in een plastic bak. Houd er rekening mee dat de levensduur van de producten door de temperatuursverhoging korter wordt en dat deze zo snel mogelijk geconsumeerd moeten worden.
- Deur openlaten. Om het ontdooien te versnellen plaats u een of meerder pannen met heet, niet kokend water in het vriesvak.
- Droog het vriesvak na het schoonmaken grondig af.
- Steek de stekker in het stopcontact. Ca. 5 minuten wachten en dan de thermostaat op de gewenste temperatuur instellen.

### Ontdooien van het koelvak

Het koelvak moet niet ontdooid worden, maar schoongemaakt.

De verdampers van het apparaat zit in de achterwand, waardoor de achterwanden van het koelvak met vorst bedekt kunnen zijn. Als de compressor niet aan is, kan de vorst ontdooien. Het ontstane water wordt door een afvoer naar het putje bij de compressor gevoerd, waar het door de ontstane warmte verdampt. Vermijd het instellen van de thermostaat, dat resulteert in het continue koelen zonder ontdooifase.



Zorgt u ervoor dat de afvoergoot niet verstopt raakt, zodat het ontstane water in het koelvak altijd ongehinderd kan wegstromen.

### Tips voor energiebesparing

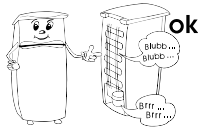
- Voor het plaatsen van het apparaat moet een koele, droge en goed geventileerde ruimte worden gekozen.
- Bescherm het apparaat tegen direct zonlicht. Het mag niet in de buurt van warmtebronnen (oven, radiator enz.) worden geplaatst. Wanneer dit niet kan worden vermeden, moet er een isolatie tussen de warmtebron en het apparaat geplaatst worden.
- Dek de ventilatieopeningen en -roosters niet af en zorg voor voldoende lucht-circulatie aan de achterkant van het apparaat.
- Reinig de compressor (achterkant van het apparaat) regelmatig. Stof verhoogt het energieverbruik.

- Laat warme levensmiddelen eerst afkoelen, alvorens ze in het apparaat worden gezet.
- Laat de koelkastdeur niet te lang open wanneer er levensmiddelen worden uitgehaald of erin worden gedaan, anders wordt ook de ijsvorming in de binnenruimte versneld.
- Stel de temperatuur niet lager in dan noodzakelijk. Meer informatie over temperatuurinstellingen kunt u het hoofdstuk "Operationele controles" vinden.

## Bedrijfsgeluiden

Tijdens de werking van het apparaat ontstaan er typische bedrijfsgeluiden. Deze zijn:

- Geluiden van de elektromotor van de werkende compressor. Wanneer de compressor start met werken zijn de geluiden voor korte tijd iets harder.
- Geluiden in de leidingen tijdens de circulatie van het koelmiddel.



## Verwijdering



Apparaten met dit symbool moeten apart van het huisvuil worden afgevoerd. Deze apparaten bevatten waardevolle grondstoffen die gerecycled kunnen worden. Een correcte verwijdering van het apparaat beschermt het milieu en de gezondheid van uw medemensen. Uw gemeente of uw vakhandel kunnen u over correcte afvalverwijdering informeren.

- Trek de stekker uit het stopcontact voor verwijdering en scheidt het netsnoer van het apparaat.
- Het koelmiddel Isobutaan (R600a) en het drijfgas in de isolatie Cyclopentaan (C5H10) zijn licht ontvlambare stoffen en moeten op de juiste wijze worden afgevoerd.
- Zorg ervoor dat de leidingen van het koelcircuit niet beschadigd worden voordat ze op de juiste manier zijn afgevoerd.



## Informatie klantenservice

Mocht reparatie nodig zijn, neem dan direct contact op met de service-hotline met een storingsmelding. Noteer het artikelnummer van het typeplaatje van het apparaat (zie afbeelding), omdat dit voor een optimale afhandeling nodig is.

System Kompressor	ART. XXX 1234
Energieefficiëntieklasse: A	***
Gesamt-Bruttinhalt: 341 l	
Nutzinhalt: Kälteinhalt: 225 l	
	-Tiefkühlgefrierfach: 90 l
Gefriervermögen: 12 kg / 24 h	
Kältemittel: R 600a (G10/G12) MMHg ° 0,5 g	Klimaklasse: N
Herstellernummer:	
220 - 230 V ~ 50 Hz	85 W
CE	
Typ XXX	HC



## Oplossing van storingen

Hieronder volgt een tabel met mogelijke storingen en oplossingen. Controleer of de storingen met de oplossingen kunnen worden verholpen. Wanneer dit niet het geval is, moet het apparaat los worden gekoppeld van het elektriciteitsnet en moet de klantenservice worden geïnformeerd.

Storing	Mogelijke oorzaak en oplossing
Het apparaat werkt niet.	<ul style="list-style-type: none"><li>• Stroomuitval.</li><li>• De hoofdzekering is uitgevallen.</li><li>• De zekering in het stopcontact is mogelijk defect. Controleer dit door een ander apparaat aan hetzelfde stopcontact aan te sluiten.</li></ul>
De geluiden zijn te hard (wanneer de normale bedrijfs-geluiden zich veranderen).	<ul style="list-style-type: none"><li>• Staat het apparaat stevig op de grond?</li><li>• Gaan aangrenzende meubels of voorwerpen trillen door het lopende koelaggregaat?</li><li>• Trillen er voorwerpen op het oppervlak van het apparaat?</li></ul>

**Apparaat gegevens**

<b>Typeaanduiding</b>		<b>8983 / 8984 / 8985 / 8986 / 8989 / 8992</b>			
<b>Type koelapparaat:</b>					
Geluidsarm apparaat:		neen	Ontwerptype:		vrij staand
Wijnbewaarkast:		neen	Ander koelapparaat:		ja
Totale afmetingen (H × B × D in mm)			1665 × 550 × 575		
Totaal volume (in l)			246		
EEL			80		
Energie-efficiëntieklasse			D		
Jaarlijks energieverbruik (in kWh/a)*			151		
Emissieklasse voor akoestisch luchtgeluid			C		
Emissie van akoestisch luchtgeluid (in dB[A] re 1pW)			39		
Klimaatklasse			N-ST		
Omgevingstemperatuur (in °C)			16 – 38		
Opslagtijd bij storingen (in h)			8		
Gewicht (in kg)			46		
Winterinstelling			neen		
<b>Compartmentparameters:</b>					
Type	Compartment-volume (in l)	Aanbevolen temperatuurinstelling voor optimale voedselop (in°C)	Vries-vermogen (kg/24h)	Ontdooitype zelfontdooifunctie = A, handmatige ontdooifunctie = M	Snelvries functie
Vers voedsel	194	4	-	M	-
4 sterren vriesvak	52,0	-18	2,4	M	-
<b>Lichtbronparameters:</b>					
Type lichtbron			LED		
Energie-efficiëntieklasse			-		
Elektrische gegevens			Zie typeplaatje		

\*) Het daadwerkelijke verbruik hangt af van het gebruik en de locatie van het apparaat

Estimado cliente,  
Lea atentamente todo el manual de instrucciones antes de empezar a utilizar el aparato. Consérvelo para consultas futuras. El aparato solo debe ser utilizado por personas familiarizadas con las instrucciones de seguridad. Si lo entrega a otras personas, adjunte también las instrucciones.

### Uso previsto

- El aparato está diseñado para almacenar y conservar únicamente alimentos.
- No nos responsabilizamos de posibles defectos en caso de manipulación anormal o incumplimiento de las instrucciones indicadas en este manual.
- Este aparato es un compresor frigorífico capacitado para almacenar alimentos a corto y largo plazo.
- Los aparatos de refrigeración están divididos en clases climáticas. La clase climática de este producto está indicada en la hoja de especificaciones del aparato al final del manual.

### Instrucciones de seguridad

- El aparato está diseñado para su uso doméstico o similar, por ejemplo:
  - en cocinas para empleados

- en tiendas, oficinas y entornos laborales similares;
  - en explotaciones agrícolas;
  - para clientes de hoteles y moteles y otros entornos residenciales;
  - en establecimientos de alojamiento y desayuno.
- El aparato no está diseñado para su uso comercial ni para su uso en servicios de catering y de venta al por mayor similares.

### • ADVERTENCIA: ¡RIESGO DE INCENDIO!

El aparato contiene isobutano (R600a) como medio refrigerante, ecológico pero inflamable. Por tanto, debe comprobar que el sistema de refrigeración esté protegido durante el transporte y después de instalar el aparato. No active el aparato bajo ningún concepto si el sistema está dañado. En tal caso, retire las fuentes de llama abierta o ignición cercanas al medio de refrigeración y airee la sala.



- Si vende, transfiere o envía el aparato a reciclar, debe aislar el propelente inflamable ciclopentano (C<sub>5</sub>H<sub>10</sub>) además del refrigerante isobutano (R600a). Encontrará más información en el capítulo *Eliminación*.

- **¡ADVERTENCIA!** No dañe el circuito de refrigeración. Una fuga del medio refrigerante podría causarle lesiones en los ojos y provocarle inflamaciones.
- **¡ADVERTENCIA!** No bloquee las entradas de aire del aparato con un revestimiento de paneles o un diseño empotrado. Debe garantizar una circulación de aire suficiente.
- **¡ADVERTENCIA!** No utilice aparatos eléctricos (p. ej. máquinas de hielo, etc.) no descritos en el manual.
- **¡ADVERTENCIA!** Asegúrese de que el cable de alimentación no quede atrapado o dañado al colocar el aparato.
- **¡ADVERTENCIA!** No coloque regletas múltiples ni fuentes de alimentación portátil detrás del aparato.
- Compruebe si se han producido daños en el cable de alimentación o en el aparato durante el transporte antes de enchufarlo. Si fuera el caso, no debe ponerse en funcionamiento.
- En este aparato no se puede almacenar sustancias explosivas, como recipientes de aerosol con propelente inflamable.
- Si fuera necesaria una reparación o intervención en el aparato, debe realizarla un servicio de reparaciones autorizado para cumplir la normativa de seguridad y prevenir riesgos. Esto también es aplicable a la sustitución del enchufe eléctrico.
- Este aparato pueden utilizarlo niños mayores de 8 años y personas con capacidades físicas, sensoriales o mentales reducidas o con falta de experiencia y/o conocimientos siempre y cuando hayan recibido instrucciones acerca del uso seguro del aparato y comprendan los peligros derivados.
- Los niños de entre 3 y 8 años pueden cargar y descargar aparatos frigoríficos.
- Los niños no deben jugar con el aparato.
- La limpieza y mantenimiento no deben realizarla niños sin supervisión.
- Puede utilizarse agua tibia con un poco de líquido detergente para realizar el mantenimiento normal. Encontrará más información sobre la limpieza en el capítulo *Limpieza y descongelación (mantenimiento)*.
- **¡ADVERTENCIA!** No utilice otros dispositivos mecánicos ni otros

medios, como aparatos de calentamiento, para acelerar la descongelación.

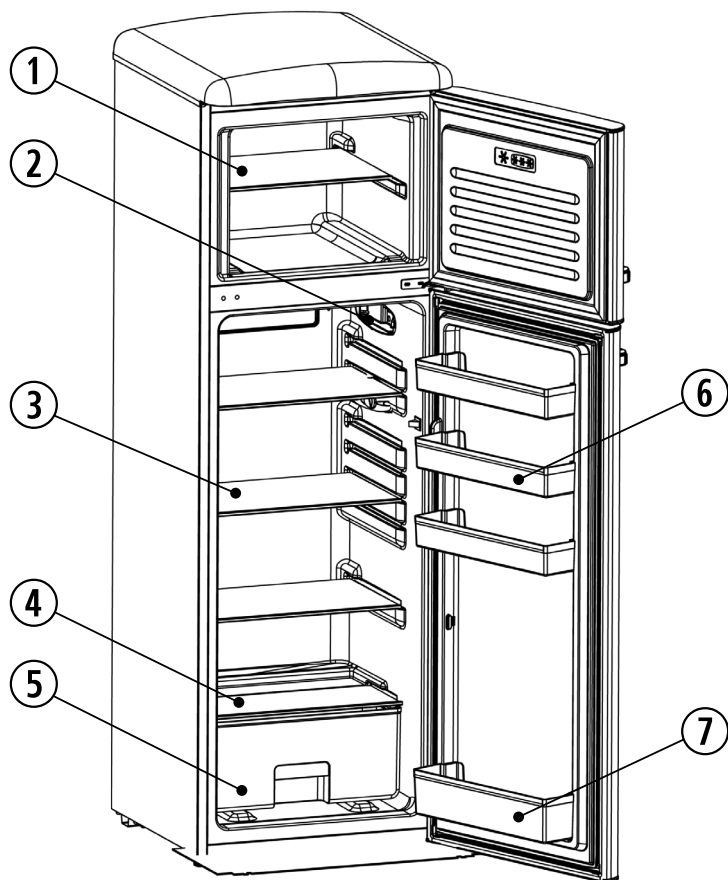
- **¡ADVERTENCIA!** No retire la cubierta de la iluminación LED interior. En caso de fallo de la bombilla LED, llame al servicio postventa (consulte el apéndice).
- Tenga en cuenta las instrucciones siguientes para evitar la contaminación de los alimentos:
  - Abrir la puerta durante periodos prolongados puede provocar un elevación significativa de la temperatura en los compartimentos del aparato.
  - Limpie periódicamente las superficies que entran en contacto con los alimentos y los sistemas de drenaje accesibles.
  - Almacene la carne y el pescado crudos en recipientes adecuados dentro del frigorífico para que no entren en contacto ni goteen sobre otros alimentos.
  - Si se va a dejar el frigorífico vacío durante un periodo prolongado, se debe apagar, descongelar, secar y dejar la puerta abierta para evitar la aparición de moho en su interior.

- El frigorífico tiene diferentes zonas de baja temperatura. La zona más cálida se encuentra en la parte superior de la puerta. La zona más fría está en la pared trasera de la parte inferior.
- Por ello, coloque los alimentos de la manera siguiente:
  - En las estanterías del refrigerador (de arriba a abajo): Alimentos horneados, precocinados, productos lácteos, carne, pescado y salchichas.
  - En el VeggiBox: Verduras, ensalada y frutas.
  - En la puerta (de arriba a abajo): Mantequilla, queso, huevos, tubos, botellas pequeñas y grandes, envases de leche y zumo.
- Solo se puede transportar el aparato en una caja y son necesarias dos personas para instalarlo a fin de prevenir lesiones o daños materiales.
- ¡Precaución! Mantenga a los niños alejados del material de embalaje, existe riesgo de asfixia.
- Compruebe periódicamente si el enchufe eléctrico tiene daños. Si fuera el caso, no utilice el aparato.
- No utilice aparatos eléctricos en espacios de almacenamiento para prevenir el riesgo de incendios. Asimismo, no coloque recipientes con líquidos sobre el aparato para evitar que posibles fugas de líquido interfieran con los componentes electrónicos y el aislamiento.



- Almacene siempre las sustancias alcohólicas de alta graduación selladas y verticalmente.
- No almacene botellas de cristal con líquidos susceptibles de congelarse ni con gas en el congelador del aparato, ya que podrían explotar al congelarse.
- No consuma alimentos caducados. Podría causarle una intoxicación alimentaria. No vuelva a congelar alimentos ya descongelados.
- No utilice las estanterías, compartimentos, puertas, etc. como escalón o apoyo.
- No manipule llamas vivas o fuentes de ignición en el interior del aparato.
- Desconecte el enchufe eléctrico:
  - en caso de anomalías durante el funcionamiento;
  - antes de cada limpieza;
  - cuando trabaje en el aparato.
- No estire del cable eléctrico, agarre siempre el enchufe para desconectarlo.
- Nos reservamos el derecho a efectuar modificaciones técnicas.

# Configuración



1	Estante del congelador
2	Control de temperatura del frigorífico/luz
3	Estantes de cristal del frigorífico
4	Cubierta del VeggiBox
5	VeggiBox
6	Estantes de la puerta del frigorífico
7	Compartimento para botellas

## Transporte del aparato

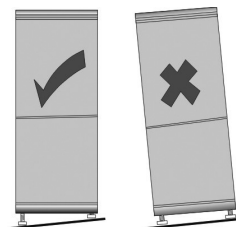
- Durante el transporte, debe fijar todas las piezas sueltas dentro y encima del aparato para prevenir daños.
- No se debe transportar el aparato en posición vertical ni inclinar más de 30 grados. Espere 30 minutos tras la instalación antes de conectar el aparato a la red eléctrica.
- Si se ha inclinado el aparato más de 30 grados durante el transporte, espere 4 horas antes de conectarlo a la red.

## Antes del primer uso

- Retire las láminas protectoras y todo el material de embalaje, así como los seguros de los espacios de almacenamiento y de las bandejas del aparato.
- Elimine el embalaje de manera especializada.
- Es posible que note un olor «a nuevo» al encender el aparato por primera vez. Desaparece una vez el aparato empieza a enfriar.
- Limpie el interior con agua tibia y líquido detergente. Enjuague individualmente el resto de accesorios con agua, no en el lavavajillas.
- Deje funcionar el aparato durante 1 hora antes de introducir alimentos para permitir que alcance la temperatura fijada. Espere 3 horas antes de sacar los alimentos para asegurarse de que estén completamente congelados.

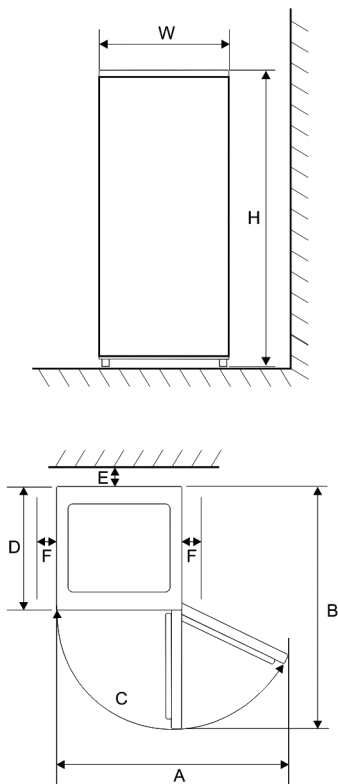
## Instalación del aparato

- Se debe instalar el aparato en una habitación seca y bien ventilada.
- El aparato puede funcionar con una humedad máxima del 70 %.
- Puede consultar la temperatura ambiente a la que puede utilizarse el aparato en la hoja de especificaciones del aparato incluida al final del manual.
- No instale el aparato en exteriores.
- Tenga en cuenta que puede desconectar el enchufe en cualquier momento.
- Proteja el aparato de la luz solar directa. No se debe instalar cerca de fuentes de calor (estufas, calentadores, etc.). Sin embargo, si fuera inevitable hacerlo, debe colocar aislamiento entre la fuente de calor y el aparato.
- No debe encajar el aparato en un armario. No está permitido instalar la nevera directamente bajo una alacena o armario.
- Es posible compensar las irregularidades del suelo con las dos patas ajustables frontales, a fin de lograr una estabilidad segura.



## Medidas de instalación

Si se coloca el aparato de costado junto a una pared, se debe dejar una separación de al menos 60 mm para que las puertas del aparato puedan abrirse en un ángulo de 90 grados. Desacople el compartimento de botellas si fuera necesario para retirar completamente el VeggiBox del aparato.



Nota:

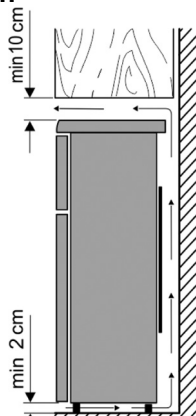
La ilustración del art. n.º 8986 / 8989 / 8992 se muestra invertida.

La bisagra de la puerta se encuentra a la izquierda.

Ancho (An.)	Profundidad (Pr.)	Altura (Al.)
550 mm	575 mm	1665 mm

A	B	C	E	F
1130 mm	1100 mm	125°	30 mm	100 mm

## Ventilación



El aire caliente debe circular libremente por detrás del aparato. Por este motivo, no se debe interferir la circulación de aire.

**¡Precaución! ¡No cubra las posibles ranuras de ventilación de la parte trasera de la placa superior!**

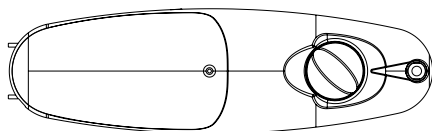
## Conexión

- Antes de conectar el aparato, debe comprobar que el propio aparato y el enchufe eléctrico no tengan daños producidos durante el transporte.
- Conecte el aparato únicamente a tomas a prueba de golpes. La tensión eléctrica debe coincidir con la indicada en la placa de identificación del aparato.
- El aparato cumple las directivas obligatorias para conseguir el marcado CE.

- No conecte el aparato a un inversor de corriente.
- El enchufe eléctrico no debe tocar la parte posterior para evitar posibles ruidos por vibraciones.
- Es posible poner el aparato en funcionamiento conectando el enchufe eléctrico a la red.
- Para apagarlo completamente se debe desconectar el enchufe eléctrico.
- Si se ha desconectado el aparato de la red, se debe esperar 5 minutos después de volver a conectar el enchufe antes de ajustar el control de temperatura en la posición deseada.

## Elementos de control

El ajuste de temperatura del compartimento del frigorífico se realiza mediante el control junto a la iluminación dentro del mismo.



Colóquelo en una posición central para ajustar la temperatura óptima para el uso normal. Cuanto más gire la rueda en el sentido horario, menor será la temperatura del frigorífico. Cuanto más la gire en sentido antihorario, mayor será la temperatura.

## VeggiBox

El VeggiBox ofrece un almacenamiento óptimo para frutas y verduras.

## Temperatura del compartimento congelador

La temperatura predeterminada del compartimento congelador es  $\leq -18\text{ }^{\circ}\text{C}$ .

## Iluminación interior

No retire la cubierta de la iluminación interior. El aparato tiene una luz LED de alta calidad y duradera. Si la luz no funcionara, llame a nuestro servicio postventa.

## Puerta del congelador

La puerta del congelador debe permanecer cerrada para evitar que los alimentos se descongelen. De esta manera se reducirá la formación y de hielo y la acumulación de escarcha. Por tanto, procure abrir la puerta únicamente para sacar comida o llenar el congelador.

## Congelación/Almacenamiento de alimentos







*Congelador:*

- El congelador está diseñado para congelar y almacenar alimentos a largo plazo y para hacer cubitos de hielo.
- Los alimentos frescos deben congelarse completamente lo más rápido posible para evitar que pierdan sus valores nutricionales, vitaminas, etc. Para ello, coloque los alimentos en una o dos filas en el congelador.
- No los ponga en contacto con otros alimentos ya congelados.
- No supere la capacidad de congelación diaria. La capacidad máxima de congelación respectiva está indicada en la hoja de especificaciones del aparato al final del manual.
- El tiempo de congelación será menor si se divide los alimentos a congelar en porciones pequeñas.
- Únicamente almacene los alimentos congelados en el aparato en envases. Puede utilizar bolsas de plástico/film transparente o papel de aluminio como material de envasado. Retire el aire del envase antes de congelarlo y

compruebe que sea hermético. Ponga etiquetas donde se indique el contenido, la fecha de congelación y la fecha de caducidad en cada envase.

- No congele bebidas con gas, alimentos calientes ni líquidos en recipientes o botellas de cristal.
- Descongele los alimentos congelados en el frigorífico. Los alimentos conservan su sabor si se descongelan lentamente y el frío emitido por estos alimentos sirve para mantener la temperatura deseada del frigorífico.
- Si el aparato se apaga durante un periodo de tiempo prolongado, p. ej. debido a un corte eléctrico, deje la puerta cerrada. De esta manera se puede evitar una pérdida significativa de energía de enfriamiento. El tiempo máximo de almacenamiento en caso de fallo está indicado en la hoja de especificaciones del aparato al final del manual. El tiempo de almacenamiento de los alimentos se acortará debido al aumento de la temperatura interior.

**La fecha de caducidad de los alimentos congelados está indicada en meses en la gráfica.**

		
<b>2 · 6</b>	<b>4 · 8</b>	<b>8 · 12</b>
		

No almacene alimentos congelados durante más tiempo del indicado en el congelador. Preste atención a la fecha de caducidad de los alimentos congelados indicada por el fabricante.

*Frigorífico:*

- Almacene únicamente alimentos envasados o cubiertos en la nevera para conservar su sabor y frescura. En

concreto, los alimentos con aromas fuertes o propensos a absorber aromas (queso, pescado o mantequilla, entre otros) deben almacenarse por separado.

- Primero establezca una temperatura de enfriamiento media. Si el enfriamiento es demasiado fuerte, seleccione una temperatura más alta. En caso de que sea demasiado débil, seleccione una temperatura más baja.

**Si se ha acumulado escarcha en la pared trasera, el motivo podría ser que la puerta ha permanecido abierta demasiado tiempo, había platos calientes en el aparato o el ajuste de temperatura era demasiado bajo.**

- **Los alimentos calientes deben enfriarse a temperatura ambiente antes de almacenarlos en el aparato.**
- Compruebe que la puerta está cerrada correctamente y no quede bloqueada por alimentos.

## Limpeza y descongelación (mantenimiento)

### Limpeza

- **Desconecte siempre el enchufe antes de limpiar el aparato.**
- No vierta agua en el aparato.
- Se puede utilizar agua tibia con un poco de líquido detergente para realizar el mantenimiento periódico. Se recomienda limpiar el compartimento de enfriamiento una vez al mes para evitar la aparición de olores desagradables.
- Enjuague individualmente el resto de accesorios con agua, no en el lavavajillas.
- No utilice detergentes agresivos, abrasivos o alcohólicos.
- Después de limpiar la superficie con agua, pase un paño y séquela

cuidadosamente. Posteriormente, conecte el enchufe eléctrico **con las manos secas**.

- Se debe limpiar el condensador (en la parte trasera) y el compresor al menos dos veces al año con una escoba o aspiradora para ahorrar energía y mantener la eficiencia.
- No se debe dañar ni retirar la placa de características del interior del aparato durante la limpieza.

## Descongelación

### Descongelación del congelador

Si la capa de hielo interior tiene 2-4 mm de grosor, se debe descongelar el congelador. Límpielo al menos dos veces al año.

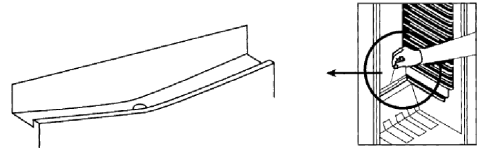
- Desconecte el enchufe eléctrico de la red.
- Retire los alimentos del congelador y almacénelos lo más fríos posible, p. ej. con bolsas de hielo y cubiertos en un recipiente de plástico. Recuerde que la durabilidad de los alimentos se acorta con la subida de temperatura y deben consumirse lo antes posible.
- Deje la puerta abierta. Coloque una o más ollas con agua caliente, pero no hirviendo, en el congelador para acelerar la descongelación.
- Seque bien el congelador después de limpiarlo.
- Conecte el enchufe eléctrico a la red. Espere unos 5 minutos y ajuste el control de temperatura en la posición que desee.

### Descongelar el frigorífico

No es necesario descongelar el frigorífico, pero sí se debe limpiar.

El evaporador del frigorífico está fijado a la pared trasera, por lo que esta puede cubrirse de escarcha. Cuando el compresor no funciona, la escarcha puede fundirse. El agua resultante fluye

por un sistema de mangueras al colector del compresor, donde se evapora debido al calor generado. Evite mantener escarcha permanentemente sin una fase de descongelación cuando ajuste el control de temperatura.



Compruebe que el canal de drenaje y la abertura de drenaje no estén bloqueados para que el agua producida en la nevera pueda siempre fluir sin impedimentos.

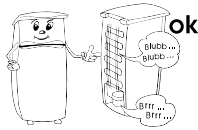
## Consejos de ahorro de energía

- Elija una habitación fresca, seca y bien aireada para instalar el aparato.
- Proteja el aparato de la luz solar directa. No debe instalarse cerca de fuentes de calor (estufas, calentadores, etc.). Si no pudiera evitarse, debe utilizarse algún tipo de aislamiento entre la fuente de calor y el aparato.
- No cubra las ranuras de ventilación y la rejilla. Permita una circulación de aire suficiente en la parte trasera del aparato.
- Deje que los alimentos calientes se enfríen antes de guardarlos en la nevera.
- No deje la puerta abierta demasiado tiempo cuando saque o meta alimentos. De lo contrario, se acelerará la formación de hielo en su interior.
- No establezca la temperatura a un nivel inferior al necesario. Encontrará más información acerca del ajuste de temperatura en el capítulo 'Elementos de control'.

## Ruidos de funcionamiento

Pueden escucharse algunos ruidos de funcionamiento típicos cuando el aparato está encendido. Estos son:

- Ruido del motor eléctrico del compresor en funcionamiento.



Cuando el compresor empieza a funcionar, los ruidos se vuelven ligeramente más fuertes durante un breve tiempo.

- Ruidos en los tubos de circulación del refrigerante.

## Eliminación



Los aparatos marcados con este símbolo deben eliminarse por separado de los residuos domésticos. Estos aparatos contienen recursos valiosos que pueden reciclarse. Una eliminación correcta de los residuos protege el medio ambiente y la salud de quienes le rodean. Para obtener más información, consulte con su administración municipal o con el vendedor.

- Desconecte el enchufe eléctrico de la toma y del aparato antes de eliminarlo.
- El refrigerante isobutano (R600a) y el propelente del ciclopentano (C<sub>5</sub>H<sub>10</sub>) de aislamiento son sustancias inflamables, por tanto, se deben eliminar adecuadamente.
- Compruebe que los tubos del circuito de refrigeración no resulten dañados antes de eliminarlos adecuadamente.



## Información del servicio postventa

Si fuera necesario reparar el aparato, póngase en contacto directamente con el servicio de asistencia y explique el defecto. Antes de hacerlo, anote el número de producto indicado en la placa de características del aparato (consulte la figura), ya que será necesario para procesar rápidamente su solicitud.

ART. XXX 1234	
System-Kompressor	Stromverbrauch: 85 W
Energieeffizienzklasse: A	★★★★
Gesamtbruttovolumen: 341 L	
Nettovolumen: Kühlraum: 225 L	
	Tiefkühlgefrierfach: 90 L
Gefriervermögen: 12 kg/24h	
Klimaklasse: R 600a (C <sub>5</sub> H <sub>10</sub> )	MGM: 6,5 g
	Klimaklasse: N
Herstellernummer:	
220 - 230 V ~ 50 Hz	85 W
CE	
Typ XXX	HC





## Eliminación de fallos

A continuación encontrará una tabla con los posibles fallos y soluciones. Compruebe si estas soluciones pueden corregir los fallos. De lo contrario, debe desconectar el aparato de la red eléctrica y ponerse en contacto con el servicio postventa.

Fallo	Motivo posible y solución
El aparato no funciona.	<ul style="list-style-type: none"> <li>• Corte eléctrico.</li> <li>• El fusible principal se ha fundido.</li> <li>• El fusible de la toma de pared no funciona. Enchufe otro aparato a la misma toma para comprobarlo.</li> </ul>
Se oyen ruidos fuertes (si el ruido de funcionamiento normal cambia).	<ul style="list-style-type: none"> <li>• ¿Tiene el aparato una base estable?</li> <li>• ¿Hay muebles u objetos junto al frigorífico en funcionamiento que causen vibraciones?</li> <li>• ¿Hay objetos colocados encima del aparato que vibren?</li> </ul>

## Hoja de especificaciones del aparato

<b>Identificador del modelo</b>		<b>RKG 8983 / 8984 / 8985 / 8986 / 8989 / 8992</b>			
<b>Tipo de frigorífico:</b>					
Aparato de bajo nivel de ruido:	No	Tipo de diseño:	Independiente		
Aparato de almacenamiento de vino:	No	Otros aparatos refrigeradores:	Sí		
Dimensiones globales (Al. × An. × Pr. en mm)		1665 x 550 x 575			
Volumen total (en l)		246			
EEI		80			
Clase de eficiencia energética		D			
Consumo energético anual (en kWh/a)*		151			
Clase de emisiones de ruido aéreo		C			
Emisiones acústicas aéreas (en dB[A] re 1 pW)		39			
Clase climática		N-ST			
Temperatura ambiente (en °C)		16–38			
Tiempo de almacenamiento en caso de fallo eléctrico (en h)		8			
Peso (en kg)		46			
Ajustes de invierno		No			
<b>Parámetros del compartimento:</b>					
Tipo	Volumen (en l)	Temperatura recomendada (en °C)	Capacidad de congelación (kg/24 h)	Tipo de descongelación A = automática M = manual	Capacidad de congelación rápida
Alimentos frescos	194	4	-	M	-
Compartimento congelador de 4 estrellas	52,0	-18	2,4	M	-
<b>Parámetros de la fuente de iluminación:</b>					
Tipo de fuente de iluminación		LED			
Clase de eficiencia energética		-			
Datos eléctricos		Consultar la placa de características			

\*) El consumo real depende del uso y ubicación del aparato.

Gentile cliente,  
Legga con attenzione questo manuale di istruzioni prima di utilizzare l'apparecchio e lo conservi per riferimento futuro. Il presente apparecchio deve essere utilizzato da persone che hanno familiarità con le istruzioni per la sicurezza. Nel caso in cui l'apparecchio venisse ceduto a terzi, ricordarsi di consegnare anche il presente manuale.

### Uso previsto del prodotto

- Il presente apparecchio è progettato esclusivamente per la conservazione degli alimenti.
- Decliniamo ogni responsabilità per eventuali guasti o malfunzionamenti in caso di utilizzo anomalo o mancato rispetto delle istruzioni fornite da questo manuale.
- Il presente dispositivo è un apparecchio di raffreddamento con compressore, qualificato per la conservazione a breve e lungo termine degli alimenti.
- Gli apparecchi di raffreddamento vengono suddivisi in classificazioni climatiche. La classificazione climatica del presente apparecchio è riportata nella scheda tecnica in fondo a questo manuale.

### Istruzioni per la sicurezza

- L'apparecchio è destinato all'uso domestico e ad applicazioni analoghe, ad esempio:
  - Aree di cucina per il personale di negozi, uffici e altri contesti lavorativi.
  - Aziende agricole.
  - Camere di hotel, motel per gli ospiti e altri ambienti residenziali.
  - Bed & breakfast.
- L'apparecchio non è destinato all'uso commerciale, né all'uso in servizi di ristorazione o commercio all'ingrosso.
- **AVVERTENZA: PERICOLO DI INCENDIO!**  
L'apparecchio contiene isobutano (R600a), un fluido refrigerante ecologico ma infiammabile. Pertanto, prestare attenzione che il sistema di raffreddamento sia protetto durante il trasporto e dopo l'installazione dell'apparecchio. Non attivare in alcun modo l'apparecchio se il sistema risulta danneggiato. In questo caso, tenere il fluido refrigerante lontano da fiamme libere e fonti infiammabili, e areare la stanza.



- Nel caso in cui l'apparecchio venga venduto, ceduto a terzi o sottoposto al riciclaggio, fare riferimento al propellente infiammabile ciclopentano (C<sub>5</sub>H<sub>10</sub>) del sistema di isolamento, nonché al fluido refrigerante isobutano (R600a). Maggiori informazioni sono disponibili al capitolo *Smaltimento*.
- **AVVERTENZA!** Non danneggiare il circuito refrigerante. La fuoriuscita di fluido refrigerante può provocare danni agli occhi o causare infiammazioni.
- **AVVERTENZA!** Non ostruire le aperture di ventilazione presenti sui pannelli dell'apparecchio o nella sua struttura con mobili da incasso. Assicurare un'appropriata circolazione dell'aria.
- **AVVERTENZA!** Non usare apparecchiature elettriche (come la macchina per il ghiaccio) se queste non sono del tipo espressamente autorizzato dal produttore su questo manuale.
- **AVVERTENZA!** Durante l'installazione dell'apparecchio, assicurarsi che il cavo di alimentazione non risulti bloccato o danneggiato.
- **AVVERTENZA!** Non collocare prese multiple o alimentatori portatili sul retro dell'apparecchio.
- Prima di collegare l'apparecchio, verificare che non vi siano danni al cavo di alimentazione o all'apparecchio stesso. In tal caso, non accendere l'apparecchio.
- Non conservare all'interno dell'apparecchio sostanze esplosive quali bombolette spray con propellente infiammabile.
- Qualora si rendesse necessaria una riparazione o un intervento sull'apparecchio, contattare un servizio di assistenza autorizzato, al fine di garantire che vengano seguite le norme di sicurezza ed evitare rischi. Ciò vale anche per la sostituzione della spina di alimentazione.
- L'uso di questo apparecchio da parte di bambini di età superiore agli 8 anni, di persone con ridotte capacità fisiche, sensoriali o mentali o di persone sprovviste di esperienza e conoscenze adeguate è consentito solo con un'adeguata sorveglianza o se tali persone siano state istruite sull'utilizzo sicuro dell'apparecchio e siano consapevoli dei rischi.
- Ai bambini dai 3 agli 8 anni è consentito utilizzare

l'apparecchio per inserire o estrarre alimenti.

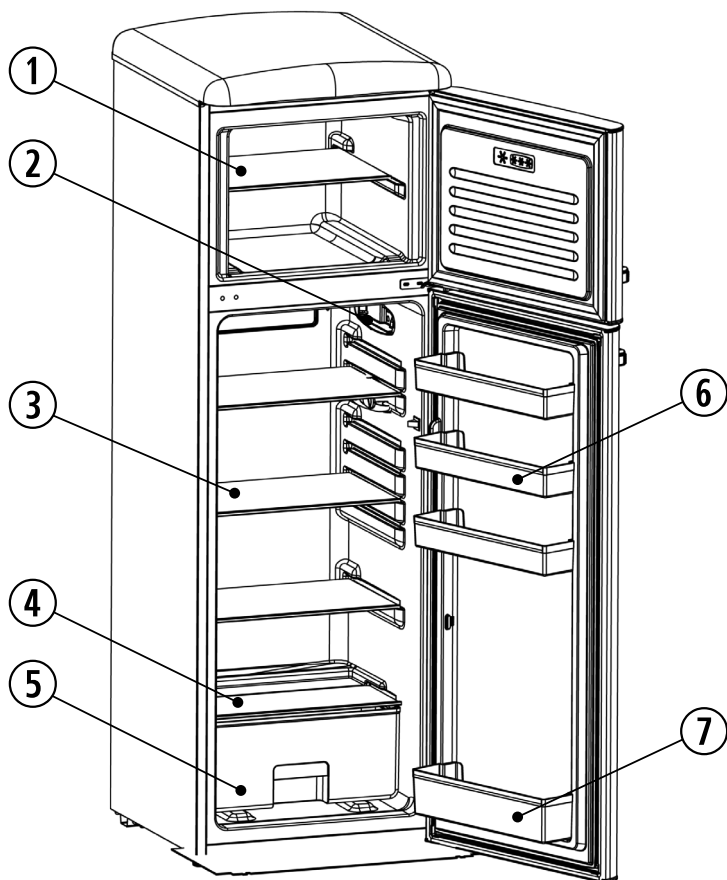
- Vietare ai bambini di giocare con l'apparecchio.
- La pulizia e la manutenzione ordinaria non devono essere effettuate da bambini senza la supervisione di un adulto.
- Pulire periodicamente l'apparecchio utilizzando una soluzione di acqua tiepida e detergente neutro. Per maggiori informazioni sulle operazioni di pulizia consultare il capitolo *Pulizia e sbrinamento (Manutenzione)*.
- **AVVERTENZA!** Non utilizzare dispositivi meccanici o di riscaldamento per velocizzare lo scioglimento del ghiaccio.
- **AVVERTENZA!** Non rimuovere la protezione della luce LED interna. In caso di guasti alla lampadina a LED, contattare il Servizio di assistenza tecnica (vedi appendice).
- Per evitare la contaminazione degli alimenti, rispettare le seguenti istruzioni:
  - L'apertura degli sportelli per periodi prolungati può provocare un aumento significativo della temperatura all'interno dei compartimenti dell'apparecchio.
  - Pulire regolarmente le superfici che entrano in contatto con gli alimenti

e i sistemi di drenaggio accessibili.

- Conservare pesce e carne crudi in appositi contenitori all'interno dell'apparecchio in modo che non entrino in contatto con altri alimenti o sgocciolino su di essi.
- Nel caso in cui l'apparecchio venga lasciato vuoto per lunghi periodi, spegnerlo, sbrinarlo, pulirlo e asciugarlo, assicurandosi di lasciare lo sportello aperto per evitare la formazione di muffa al suo interno.
- All'interno del frigorifero vi sono zone con temperature diverse. La zona più calda è nella parte alta anteriore dell'apparecchio. La zona più fredda è quella in fondo all'apparecchio in corrispondenza della parete posteriore.
- Pertanto, disporre gli alimenti nel modo seguente:
  - Nelle mensole del congelatore (dall'alto in basso): prodotti da forno, piatti pronti, latticini, carne, pesce e salsicce.
  - Nella VeggiBox: verdure, insalata e frutta.
  - Nello sportello (dall'alto al basso): burro, formaggi, uova, tubetti, bottiglie piccole e grandi, latte e succhi di frutta.

- Per evitare danni a persone o cose, l'apparecchio deve essere trasportato in una scatola e le operazioni di installazione devono essere eseguite da due persone.
- Attenzione! Tenere il materiale di imballaggio al di fuori della portata dei bambini per evitare possibili rischi di soffocamento!
- Verificare regolarmente la presenza di eventuali danni alla spina di alimentazione. In tal caso, non utilizzare l'apparecchio.
- Non utilizzare dispositivi elettrici nello spazio circostante l'apparecchio per evitare rischi di incendio. Inoltre, non appoggiare contenitori di liquidi sull'apparecchio, in modo da evitare che eventuali perdite ne compromettano le componenti elettroniche e l'isolamento.
- Conservare le sostanze alcoliche ad alta gradazione solo ben sigillate e in posizione verticale.
- Non conservare bottiglie di vetro contenenti liquidi congelabili o liquidi gassati nel congelatore dell'apparecchio, poiché potrebbero esplodere durante il congelamento.
- Non consumare cibo scaduto poiché potrebbe provocare intossicazioni alimentari. Non ricongelare gli alimenti già scongelati.
- Non utilizzare in modo improprio (per salirci sopra o appoggiarsi) mensole, compartimenti e sportelli dell'apparecchio.
- Non maneggiare fiamme libere e fonti infiammabili all'interno dell'apparecchio.
- Disinserire la spina di alimentazione dalla presa di corrente:
  - Se si osservano anomalie di funzionamento.
  - Prima di qualsiasi operazione di pulizia.
  - Prima di eseguire qualsiasi intervento sull'apparecchio.
- Per scollegare il cavo, non tirarlo ma afferrare sempre la spina.
- Ci riserviamo il diritto di apportare modifiche tecniche.

## Descrizione del prodotto



1	Mensola del congelatore
2	Regolazione temperatura del congelatore/Luce
3	Mensole in vetro del frigorifero
4	Coperchio VeggiBox
5	VeggiBox
6	Mensole/Balconcini sportello
7	Balconcino bottiglie

## Trasporto dell'apparecchio

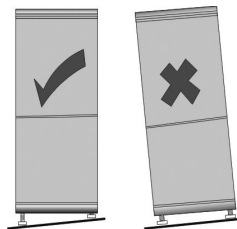
- Durante il trasporto, fissare tutte le componenti indipendenti all'interno e sull'apparecchio al fine di evitare danni.
- L'apparecchio non deve essere trasportato in posizione verticale e non deve essere inclinato di oltre 30 gradi. Una volta completata l'installazione, attendere 30 minuti prima di collegare l'apparecchio alla rete elettrica.
- Se l'apparecchio è stato trasportato con un'inclinazione superiore a 30 gradi, attendere 4 ore prima di collegarlo alla rete elettrica.

## Prima del primo utilizzo

- Rimuovere la pellicola protettiva e il materiale di imballaggio, tra cui le sicure per il trasporto di accessori come ripiani e balconcini.
- Smaltire i materiali di imballaggio in base alle normative locali.
- Quando si accende l'apparecchio per la prima volta potrebbe essere percepibile un leggero odore che scomparirà quando il dispositivo inizia a raffreddarsi.
- Pulire l'interno dell'apparecchio con acqua tiepida e detergente neutro. Lavare gli accessori separatamente con acqua di risciacquo e non in lavastoviglie.
- Prima di inserire gli alimenti nell'apparecchio, lasciarlo funzionare per 1 ora al fine di raggiungere la temperatura desiderata. Per assicurarsi che gli alimenti siano completamente congelati, attendere 3 ore prima di estrarli dal congelatore.

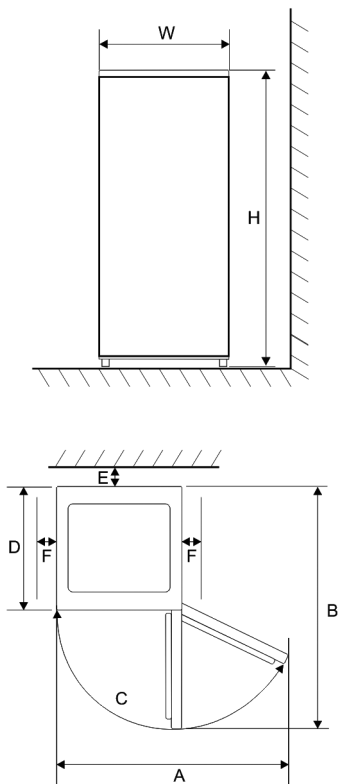
## Installazione

- Collocare l'apparecchio in un ambiente asciutto e ben ventilato.
- Il normale funzionamento dell'apparecchio è garantito in ambienti con un'umidità massima del 70 %.
- L'apparecchio è predisposto all'utilizzo in ambienti in cui la temperatura sia compresa tra i valori riportati nella scheda tecnica in fondo a questo manuale.
- Non installare l'apparecchio all'aperto.
- È possibile disinserire la spina di alimentazione dalla presa di corrente in qualsiasi momento e per qualsiasi evenienza.
- Proteggere l'apparecchio dall'esposizione diretta alla luce del sole. Non installarlo in prossimità di fonti di calore (stufe, termosifoni, ecc.). Se tuttavia ciò non può essere evitato, posizionare un pannello isolante tra la fonte di calore e l'apparecchio.
- Non incassare l'apparecchio in un mobile. Non è consentita l'installazione del frigorifero direttamente sotto ad assi o mobili.
- Eventuali irregolarità del pavimento possono essere compensate con i due piedini anteriori a vite regolabili verticalmente, in modo da ottenere una maggiore stabilità.



## Misure d'installazione

Se il frigorifero è posizionato lateralmente contro una parete, è necessario lasciare uno spazio laterale di almeno 60 mm al fine di garantire l'apertura degli sportelli a 90 gradi. Per poter rimuovere completamente la VeggiBox dall'apparecchio, staccare il balconcino bottiglie, se necessario.



Nota:

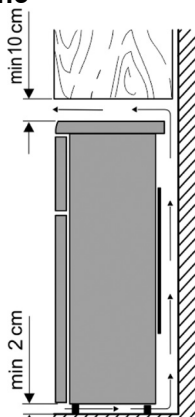
la descrizione dell'art. Num 8986 / 8989 / 8992 è a rovescio.

Il lato della cerniera, perciò, si trova a sinistra.

Larghezza (L)	Profondità (P)	Altezza (A)
550 mm	575 mm	1665 mm

A	B	C	E	F
1130 mm	1100 mm	125°	30 mm	100 mm

## Ventilazione



L'aria riscaldata dietro l'apparecchio deve circolare liberamente, pertanto è necessario garantire un'adeguata ventilazione.

**Attenzione! Mantenere libere da ostruzioni le aperture di ventilazione presenti sul retro del pannello superiore dell'apparecchio!**

## Collegamento

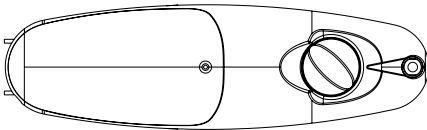
- Prima di collegarlo, assicurarsi che l'apparecchio e la sua spina di alimentazione non abbiano subito danni durante il trasporto.
- Collegare l'apparecchio esclusivamente a una presa antiurto. La tensione di rete deve corrispondere a quella riportata sulla targhetta matricola dell'apparecchio.
- L'apparecchio è conforme alle linee guida obbligatorie per la marcatura CE.



- Non collegare l'apparecchio a un convertitore.
- La spina di alimentazione non dovrebbe toccare il retro dell'apparecchio, per evitare possibili rumori di vibrazione.
- L'apparecchio può essere messo in funzione inserendo la spina nella presa.
- Lo spegnimento completo avviene solo disinserendo la spina di alimentazione dalla presa.
- Se l'apparecchio è stato scollegato dalla rete, attendere circa 5 minuti dopo aver collegato la spina di alimentazione prima di impostare il termostato nella posizione desiderata.

## Elementi operativi

La temperatura per il comparto frigorifero può essere regolata tramite il termostato collocato vicino alla luce all'interno del frigorifero.



Impostare il termostato su una posizione centrale al fine di garantire una temperatura ottimale per il suo normale funzionamento. Ruotando la manopola del termostato in senso orario si riduce la temperatura all'interno dell'apparecchio. Ruotando la manopola del termostato in senso antiorario, si aumenta la temperatura all'interno dell'apparecchio.

## VeggiBox

La VeggiBox rappresenta il contenitore ideale per conservare frutta e verdura.

## Temperatura nel comparto congelatore

Il comparto congelatore presenta una temperatura predefinita pari a  $\leq -18\text{ }^{\circ}\text{C}$ .

## Luce interna

Non rimuovere la protezione della luce interna. L'apparecchio è dotato di lampadine a LED durevoli e di alta qualità. In caso di guasti alla luce interna dell'apparecchio, contattare il nostro Servizio di assistenza.

## Sportello del congelatore

Lo sportello del congelatore deve rimanere sempre chiuso affinché il cibo non si scongeli. In questo modo, si riducono la formazione di ghiaccio e l'accumulo di brina. Assicurarsi quindi che lo sportello sia aperto solo quando si estraggono gli alimenti o si riempie il congelatore.

## Congelamento/Conservazione degli alimenti

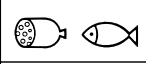
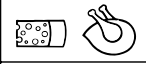




*Congelatore:*

- Il congelatore è progettato per il congelamento degli alimenti, per la conservazione a lungo termine di alimenti surgelati, così come per la produzione di cubetti di ghiaccio.
- Gli alimenti freschi dovrebbero essere congelati nella loro interezza il più rapidamente possibile, in modo da non perderne il valore nutritivo, le vitamine, ecc. Per questo motivo si consiglia di disporre gli alimenti su una o due file all'interno del congelatore,
- evitando il contatto con i prodotti già congelati.
- Evitare di superare la capacità di congelamento giornaliera! I valori relativi alla capacità massima di congelamento sono riportati nella scheda tecnica in fondo a questo manuale.
- Il tempo necessario per il congelamento diminuisce se gli alimenti da congelare vengono

suddivisi in porzioni più piccole.

- Conservare gli alimenti congelati nel congelatore solo se imballati o confezionati. È possibile utilizzare sacchetti/pellicola di plastica trasparenti o fogli di alluminio come materiali di imballaggio. Prima di inserire gli alimenti nel congelatore, rimuovere l'aria dall'imballo o dal pacchetto in cui sono contenuti e verificarne l'ermeticità. Ogni pacchetto o imballo dovrebbe essere dotato di un'etichetta con informazioni sul suo contenuto, data di congelamento e data di scadenza.
- Non congelare liquidi gassati, alimenti caldi o liquidi in contenitori o bottiglie di vetro.
- Scongelare i prodotti congelati nel frigorifero. Gli alimenti conservano intatto il loro sapore se scongelati lentamente, inoltre l'energia frigorifera rilasciata da questi prodotti può essere utilizzata per mantenere una temperatura adeguata all'interno del frigorifero.
- Nel caso in cui l'apparecchio rimanga spento per un periodo di tempo prolungato, come nell'eventualità di una mancanza di corrente, lasciare lo sportello chiuso al fine di evitare una perdita significativa di energia frigorifera. Per il periodo massimo di conservazione degli alimenti in caso di malfunzionamento, attenersi alla scheda tecnica in fondo a questo manuale. Una temperatura interna più elevata riduce la durata di conservazione degli alimenti.

### Per i mesi di conservazione degli alimenti congelati attenersi alla tabella qui riportata.

		
<b>2 • 6</b>	<b>4 • 8</b>	<b>8 • 12</b>
		

Non conservare alimenti congelati nel congelatore per periodi superiori a quelli indicati. Rispettare la data di scadenza riportata sulla confezione.

#### *Frigorifero:*

- Avvolgere o sigillare gli alimenti da conservare nel frigorifero al fine di mantenerne intatti sapore e freschezza. In particolar modo, gli alimenti che emanano un forte odore o che sono inclini ad assorbire gli odori (come formaggi, pesce, burro) dovrebbero essere conservati separatamente.
- Innanzitutto, impostare una temperatura di raffreddamento media. Aumentare la temperatura se si desidera un raffreddamento minore, diminuire la temperatura se si desidera un raffreddamento maggiore.  
**La formazione di brina nella parete posteriore interna del congelatore può essere causata dall'apertura prolungata dello sportello, dall'inserimento di alimenti ancora caldi o dall'impostazione troppo bassa della temperatura interna.**
- **Gli alimenti ancora caldi devono essere raffreddati a temperatura ambiente prima di poter essere riposti nell'apparecchio.**
- Assicurarsi che lo sportello sia chiuso correttamente e non venga bloccato dagli alimenti refrigerati al suo interno.

## Pulizia e sbrinamento (Manutenzione)

### Pulizia

- **Disinserire la spina di alimentazione prima di qualsiasi operazione di pulizia.**
- Non versare acqua nell'apparecchio.
- Pulire periodicamente l'apparecchio utilizzando una soluzione di acqua tiepida e detergente neutro. Per prevenire la formazione di cattivi odori, si consiglia di pulire il comparto una volta al mese.
- Lavare gli accessori separatamente con acqua di risciacquo e non in lavastoviglie.
- Non utilizzare detergenti aggressivi, abrasivi o alcolici.
- Dopo averlo pulito con l'acqua, passare sulla superficie con un panno e lasciarla asciugare con cura. Quindi, collegare la spina di alimentazione **con le mani asciutte**.
- Per ridurre i consumi energetici e mantenerne l'efficienza, pulire il condensatore situato nella parte posteriore dell'apparecchio almeno due volte all'anno con un aspirapolvere o una spazzola.
- Durante la pulizia, assicurarsi di non danneggiare o rimuovere l'etichetta matricola all'interno dell'apparecchio.

### Sbrinamento

#### Come sbrinare il congelatore

Si suggerisce di sbrinare il comparto congelatore quando la formazione di ghiaccio al suo interno raggiunge i 2 - 4 mm di spessore. Sbrinarlo almeno due volte l'anno.

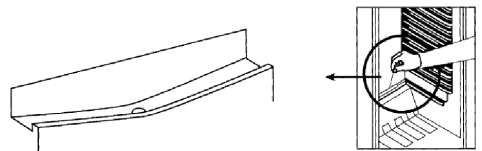
- Scollegare la spina di alimentazione dalla presa.
- Rimuovere tutti gli alimenti dal congelatore e conservarli in un

- luogo fresco, ad esempio a stretto contatto con tavolette di ghiaccio e all'interno di recipienti di plastica. Tenere sempre presente che la durata di conservazione degli alimenti congelati si riduce con l'aumentare della temperatura e pertanto dovranno essere consumati il prima possibile.
- Lasciare aperto lo sportello. Per velocizzare lo scioglimento del ghiaccio posizionare all'interno del congelatore una o due pentole con acqua calda ma non bollente.
  - Asciugare con cura il congelatore dopo la pulizia.
  - Collegare la spina di alimentazione. Attendere circa 5 minuti, quindi utilizzare il termostato per impostare la temperatura desiderata.

#### Come sbrinare il frigorifero

Il frigorifero non deve essere sbrinato ma deve essere pulito.

L'evaporatore del frigorifero è collocato nella sua parete posteriore interna ed è il motivo per cui questa a volte è coperta di brina. Quando il compressore non funziona la brina si scioglie. Le gocce d'acqua che ne risultano vengono convogliate attraverso un sistema di tubi in un recipiente del compressore, dove poi evaporano a causa del calore generato. Quando si regola la temperatura con il termostato, evitare di impostare il congelamento permanente senza una fase di sbrinamento.



Assicurarsi che il pozzetto di scarico e il foro di scarico non siano in alcun modo ostruiti, in modo da garantire un deflusso continuo e corretto dell'acqua prodotta nel frigorifero.

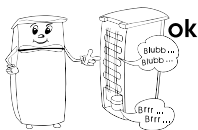
## Consigli per il risparmio energetico

- Collocare l'apparecchio in un ambiente fresco, asciutto e ben ventilato.
- Proteggere l'apparecchio dall'esposizione diretta alla luce del sole. Non installarlo in prossimità di fonti di calore (stufe, termosifoni, ecc.). Se tuttavia ciò non può essere evitato, posizionare un pannello isolante tra la fonte di calore e l'apparecchio.
- Mantenere libere da ostruzioni aperture e griglie di ventilazione. Garantire una sufficiente circolazione dell'aria sul retro dell'apparecchio.
- Far raffreddare gli alimenti caldi prima di inserirli nel frigorifero.
- Non lasciare aperto lo sportello troppo a lungo quando si inseriscono o estraggono gli alimenti per evitare un'eccessiva formazione di ghiaccio al suo interno.
- Non impostare una temperatura inferiore al necessario. Per maggiori informazioni sulla regolazione della temperatura, consultare il capitolo "Elementi operativi".

## Rumori durante il funzionamento

Una volta acceso, il frigorifero potrebbe generare dei tipici rumori di funzionamento. Si tratta di:

- Rumori del motore elettrico dovuti al funzionamento del compressore, che potrebbero risultare più intensi nel momento in cui quest'ultimo comincia ad essere operativo.
- Rumori nei tubi del circuito refrigerante.



## Smaltimento



Gli apparecchi contrassegnati da questo simbolo devono essere smaltiti separatamente dai rifiuti domestici. Questi apparecchi infatti sono fabbricati con materiali di valore che possono essere riciclati. Assicurando il corretto smaltimento del prodotto si contribuisce ad evitare i potenziali effetti negativi sull'ambiente e sulla salute umana. Per ulteriori informazioni sul trattamento, il recupero e il riciclaggio degli elettrodomestici, contattare l'ufficio locale competente o il negozio presso il quale il prodotto è stato acquistato.

- Estrarre la spina dalla presa e scollegarla dall'apparecchio prima di procedere con lo smaltimento.
- Il fluido refrigerante isobutano (R600a) e il propellente ciclopentano utilizzato nel sistema di isolamento (C<sub>5</sub>H<sub>10</sub>) sono sostanze infiammabili e pertanto devono essere smaltite in modo appropriato.
- Assicurarsi che i tubi del circuito refrigerante non vengano danneggiati prima del corretto smaltimento.



## Informazioni sui servizi di assistenza tecnica

In caso di necessità, rivolgersi al Servizio di assistenza tecnica comunicando il tipo di guasto. Prima di farlo, annotarsi il numero articolo che si trova sulla targhetta matricola dell'apparecchio (vedi figura) per agevolare l'elaborazione della richiesta.

ART. XXX 1234	
System: Kompressor	Stromverbrauch
Energieeffizienzklasse: A	***
Gesamt-Heiminhalt: 341 l	
Nutzeninhalt: Kälteinhalt: 225 L	
-Eisfachlagerfach: 99 L	
Gefriervermögen: 12 kg/24 h	
Kältemittel: R 600a (CO <sub>2</sub> )	MMM g <sup>+</sup> 0,3 g
Klimaklasse: N	
Herstellernummer:	
220 - 230 V ~ 50 Hz	85 W
CE	
Typ XXX	HC



## Eliminazione dei malfunzionamenti

Nella tabella di seguito sono elencati i possibili guasti e le rispettive modalità di ripristino. Verificare se tali modalità possono effettivamente riparare i guasti. In caso contrario, disinserire l'apparecchio dalla presa di corrente e contattare il Servizio di assistenza.

Guasti	Possibili cause e soluzioni
L'apparecchio non funziona.	<ul style="list-style-type: none"><li>• Interruzione di corrente.</li><li>• Il fusibile principale è saltato.</li><li>• Il fusibile nella presa a muro è saltato. Verificare questa evenienza collegando un altro apparecchio alla stessa presa.</li></ul>
Rumori molto intensi (diversi dai normali rumori di funzionamento).	<ul style="list-style-type: none"><li>• L'apparecchio è posizionato su una base stabile?</li><li>• L'unità di raffreddamento in funzione fa vibrare mobilio o oggetti adiacenti?</li><li>• Vi sono oggetti sopra all'apparecchio che vibrano?</li></ul>

**Scheda specifiche apparecchio**

<b>Identificativo modello</b>		<b>RKG 8983 / 8984 / 8985 / 8986 / 8989 / 8992</b>			
<b>Tipologia apparecchio di refrigerazione:</b>					
Dispositivo a basso rumore:		No	Tipologia modello:		Libera installazione
Apparecchio per la conservazione del vino:		No	Altro apparecchio di refrigerazione:		Sì
Dimensioni complessive (A x L x P in mm)			1665 x 550 x 575		
Volume totale (in l)			246		
EEI			80		
Classe di efficienza energetica			D		
Consumo energetico annuo (in kWh/a)*			151		
Classe di emissione acustica aerea			C		
Emissioni acustiche aeree (in dB[A] re 1pW)			39		
Classe climatica			N-ST		
Temperatura ambiente (in °C)			16 - 38		
Autonomia di conservazione senza energia elettrica (in ore)			8		
Peso (in kg)			46		
Impostazione invernale			No		
<b>Parametri comparto:</b>					
Tipologia	Volume (in l)	Temperatura consigliata (in °C)	Capacità di congelamento (kg/24h)	Tipo di sbrinamento A = automatico M = manuale	Funzione congelamento rapido
Alimenti freschi	194	4	-	M	-
Comparto congelatore a 4 stelle	52,0	-18	2,4	M	-
<b>Parametri sorgente luminosa:</b>					
Tipo di sorgente luminosa			LED		
Classe di efficienza energetica			-		
Dati elettrici			Vedi targhetta matricola		

\*) Il consumo effettivo dipende dall'uso dell'apparecchio e dalla posizione in cui viene collocato.

Bästa kund,  
Läs hela bruksanvisningen noga innan du börjar använda apparaten. Förvara den för framtida användning. Apparaten får endast användas av personer som har läst säkerhetsanvisningarna. Om du säljer den bör du bifoga även dessa instruktioner.

### **Avsedd användning**

- Apparaten är endast avsedd för förvaring och konservering av livsmedel.
- Vi är inte ansvariga för eventuella defekter i händelse av onormal hantering eller brist på hänsyn till instruktionerna i denna handbok.
- Detta är en kompressorkylapparat som är kvalificerad för kortvarig och långvarig förvaring av livsmedel.
- Kylapparater är indelade i klimatklassificeringar. Klimatklassificeringen för denna artikel kan hämtas från apparatens specifikationsblad i slutet av denna handbok.

### **Säkerhetsinstruktioner**

- Apparaten är konstruerad för användning i hushåll eller liknande, till exempel:
  - i kök för anställda i butiker, kontor och liknande arbetsmiljöer,

- på jordbruksföretag,
- för kunder på hotell och motell och andra boendemiljöer och
- på bed and breakfast-anläggningar.

- Apparaten är inte avsedd för kommersiellt bruk, varken för användning i cateringtjänster och liknande grossister.

### **• VARNING: BRANDFARA!**

Apparaten innehåller det miljövänliga men lättantändliga kylmediet



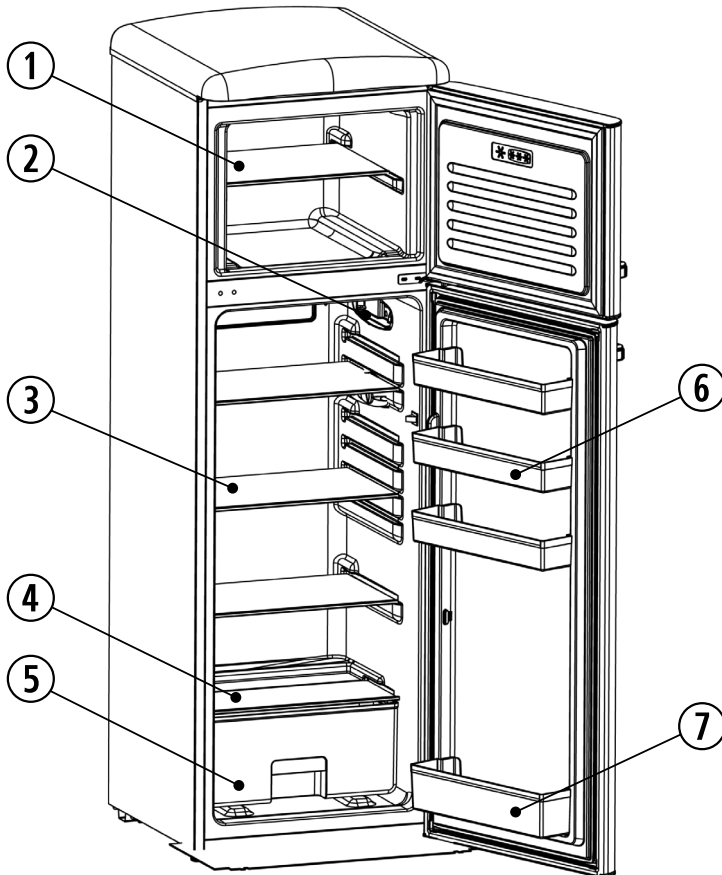
isobutan (R600a). Därför bör du vara uppmärksam på att kylsystemet är skyddat under transporten och efter installationen av apparaten. Om systemet är skadat ska du inte aktivera apparaten på något sätt. Ta i så fall bort öppen eld eller antändningskällor från kylmediet och luften i rummet.

- Om du säljer, överlämnar eller lämnar in din apparat för återvinning måste du hänvisa till det lättantändliga drivmedlet cyclopentan. ( $C_5H_{10}$ ) i isolering såväl som isobutan (R600a). Ytterligare detaljer kan hämtas från kapitlet *Avfallshantering*.



- **WARNING!** Skada inte kylkretsen. Läckande kylmedel kan skada dina ögon eller orsaka inflammationer.
- **WARNING!** Blockera inte luftinloppet på apparatens paneler eller designen med inbyggda möbler. Tillräcklig luftcirkulation måste säkerställas.
- **WARNING!** Använd inga elektriska apparater (t.ex. ismaskiner etc.) som inte beskrivs i handboken.
- **WARNING!** När du placerar apparaten ska du se till att nätsladden inte är fastklämd eller skadad.
- **WARNING!** Placera inte bärbara kontakter med flera uttag eller bärbara strömförsörjningar på baksidan av apparaten.
- Innan du ansluter den ska du kontrollera beträffande skada som kan ha uppstått på nätsladden eller själva apparaten under leverans. Om så är fallet får apparaten inte tas i drift.
- I denna apparat får explosiva ämnen som en aerosolbehållare med brandfarligt drivmedel inte lagras.
- Om reparationer eller ingrepp på apparaten är nödvändiga måste de utföras av en auktoriserad reparationservice för att följa säkerhetsföreskrifterna och för att förhindra fara. Detta gäller även byte av strömkontakten.
- Apparaten kan användas av barn från 8 år eller äldre samt personer med nedsatt fysisk, sensorisk eller mental förmåga eller bristande erfarenhet och/eller kunskap, men bara om de övervakas eller instrueras om säker användning av apparaten och förstå därmed de resulterande farorna.
- Barn mellan 3 och 8 år får fylla på och ta ut artiklar från kylapparater.
- Barn får inte leka med apparaten.
- Rengöring och underhåll får inte utföras av barn utan tillsyn.
- Ljummet vatten med tillsats av diskmedel är lämpligt för regelbundet underhåll. Mer information om rengöringen finns i kapitlet *Rengöring och avfrostning (underhåll)*.
- **WARNING!** Använd inte andra mekaniska apparater eller andra sätt, t.ex. värmeapparater, för att påskynda avfrostningen.
- **WARNING!** Ta inte av locket på den inre LED-belysningen. I händelse av en defekt på LED-lampan ska du ringa kundservice (se bilaga).

- Följ följande instruktioner för att undvika kontaminering av livsmedel:
  - Om du öppnar dörren under långa perioder kan temperaturen höjas avsevärt i apparatens fack.
  - Rengör regelbundet ytor som kan komma i kontakt med livsmedel och tillgängliga dräneringssystem.
  - Förvara rått kött och fisk i lämpliga behållare i kylapparaten så att de inte kommer i kontakt med eller droppar på annan mat.
  - Om kylapparaten står tom under långa perioder ska du stänga av den, avfrostas, rengöra, torka och låta luckan vara öppen för att förhindra att mögel uppstår i apparaten.
- Det finns olika zoner med låg temperatur i kylskåpet. Den varmaste zonen är längst upp i dörren i kylskåpet. Den kallaste zonen är på bakväggen längst ner i kylskåpet.
- Förvara därför maten på följande sätt:
  - På hyllorna i frysen (uppifrån och ner): Bakverk, färdiga måltider, mejeriprodukter, kött, fisk och korv.
  - I VeggiBox: Grönsaker, sallad och frukt.
- I dörren (uppifrån och ner): Smör, ost, ägg, tuber, små flaskor, stora flaskor, mjölk och juicepåsar.
  - För att förhindra person- eller egendomsskada får apparaten endast transporteras i en låda och två personer behövs då den installeras.
  - Försiktighet! Håll dina barn borta från packningsmaterial – kvävningssrisk!
  - Kontrollera regelbundet att strömkontakten inte är skadad. Om den är skadad ska du inte använda apparaten.
  - Använd inte elektriska apparater i förvaringsutrymmet för att förhindra brandrisker. Lägg inte heller vätskebehållare på apparaten så att eventuella läckande vätskor inte stör elektroniken och isoleringen.
  - Förvara högsäkra alkoholhaltiga ämnen tätt tillslutna och upprätta.
  - Förvara inte glasflaskor med frysbara vätskor eller kolsyrade vätskor i apparatens frys, eftersom de kan spricka under frysning.
  - Ät inte utgången mat. Detta kan leda till matförgiftning. Frys inte upp redan upptinade livsmedel.
  - Använd inte hyllor, fack, dörrar, etc., som steg eller för att luta dig mot.
  - Hantera inte öppen eld eller antändningskällor i apparatens inre utrymme.
  - Dra ur strömkontakten:
    - vid störningar under drift,
    - innan varje rengöring och
    - medan du underhåller apparaten.
  - Dra inte i strömledaren, ta alltid i strömkontakten för detta ändamål.
  - Tekniska ändringar kan inträffa.

**Konfiguration**

1	Fryshylla
2	Lampa/kylskåpets temperaturkontroll
3	Kylskåpets glashyllor
4	Lock för Veggibox
5	Veggibox
6	Hyllor för kylskåpets dörr
7	Fack för flaska

## Transportera apparaten

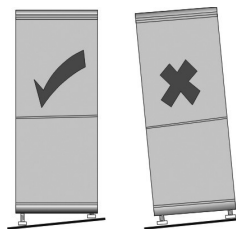
- Under transporten måste du säkra alla lösa delar i och på apparaten för att förhindra skador.
- Apparaten ska inte transporteras i vertikalt läge och samtidigt inte lutas mer än 30 grader. Vänta 30 minuter efter installationen innan du ansluter apparaten till elnätet.
- Om apparaten transporterades med en lutning på mer än 30 grader ska du vänta 4 timmar innan du ansluter apparaten till elnätet.

## Innan den första användningen

- Ta bort skyddsarken och allt förpackningsmaterial inkl. transportsäkring av förvaringsutrymmena och brickorna till apparaten.
- Avskaffa förpackningsmaterialet på ett professionellt sätt.
- Du kanske märker en liten "ny lukt" när du startar apparaten för första gången. Den försvinner när apparaten börjar svalna.
- Rengör insidan med ljummet vatten med diskmedel. Rengör utrustningen separat med sköljvatten, inte i diskmaskinen.
- Innan du fyller apparaten med mat, låt den arbeta i 1 timme så att måltemperaturen kan nås. För att säkerställa att dina varor är helt frysta ska du vänta 3 timmar innan du tar dem ur frysen.

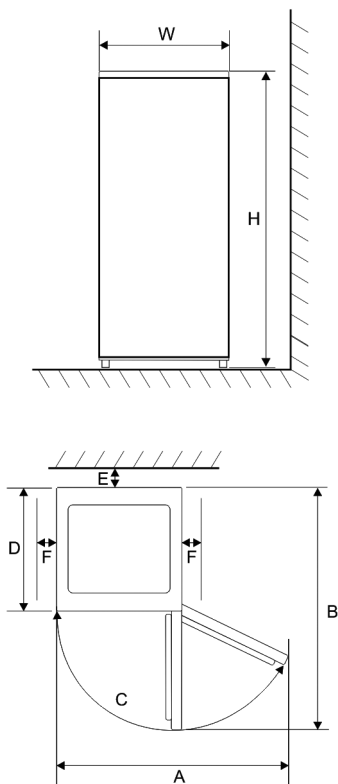
## Installera apparaten

- Apparaten ska installeras i ett torrt och väl luftat rum.
- Apparaten kan användas med en luftfuktighet på max. 70 %.
- Den omgivande temperaturen, vid vilken apparaten kan användas, kan hämtas från apparatens specifikationsblad i slutet av denna handbok.
- Installera inte apparaten utomhus.
- Tänk på att du kan dra ur strömkontakten när som helst.
- Skydda apparaten från direkt solljus. Den ska inte installeras nära värmekällor (spis, värmeelement etc.). Om detta dock inte kan undvikas, bör du isolera mellan värmekällan och apparaten.
- Du får inte bygga in apparaten i ett skåp. Det är inte tillåtet att installera kylskåpet direkt under en bräda eller ett skåp.
- Golvet's ojämnhet kan kompenseras med de två vertikalt justerbara skruvfötterna fram, så att säker stabilitet uppnås.



## Installationsmått

Om apparaten placeras i sidled på en vägg ska du lämna ett mellanrum på minst 60 mm så att dörrarna till apparaten kan öppnas i en 90 graders vinkel. Ta bort flaskfacket vid behov för att kunna ta bort VeggiBox helt från apparaten.

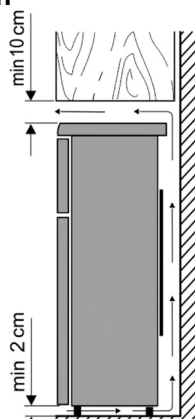


Anvisning:  
Ritning för art.nr. 8986 / 8989 / 8992  
spegelvänd.  
Dörrstoppet befinner sig då till vänster.

Bredd (B)	Djup (D)	Höjd (H)
550 mm	575 mm	1665 mm

A	B	C	E	F
1130 mm	1 100 mm	125°	30 mm	100 mm

## Ventilation



Luften som värms upp bakom apparaten behöver cirkulera fritt. Av denna anledning kan luftcirkulationen inte äventyras.

**Försiktighet! Täck inte över eventuella befintliga ventilationsöppningar i den övre täckplattans bakre område!**

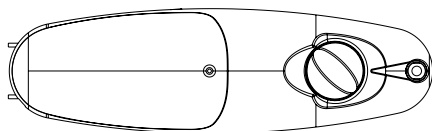
## Anslutning

- Innan du ansluter apparaten måste du se till att den och dess strömkontakt inte visar några transportskador.
- Anslut endast apparaten till ett stötsäkert uttag. Nätspanningen måste motsvara den som anges på apparatens typskylt.
- Apparaten följer de riktlinjer som är obligatoriska för CE-märkning.
- Anslut inte apparaten till en växelriktare
- Strömkontakten får inte röra baksidan för att undvika vibrationsljud.

- Apparaten kan tas i drift genom att ansluta nätkontakten.
- En fullständig avstängning sker endast genom att dra ut nätkontakten.
- Om apparaten har kopplats bort från elnätet ska du vänta ca. 5 minuter efter att du har anslutit nätkontakten innan du ställer in temperaturregulatorn i önskat läge.

## Manöverelement

Temperaturjusteringen för kylutrymmet ställs in via regulatorn på belysningen inuti kylskåpet.



Placera den i ett centralt läge för att ställa in en optimal temperatur för normalt bruk. Ju mer du vrider ratten medurs, desto lägre blir kylskåpstemperaturen. Ju mer du vrider ratten moturs, desto högre blir kylskåpstemperaturen.

### VeggiBox

VeggiBox erbjuder optimal lagring av frukt och grönsaker.

### Temperaturen i frysfacket

Temperaturen i frysfacket är inställd till  $\leq -18\text{ °C}$  som standard.

### Invändig belysning

Ta inte av locket på den inre belysningen. Apparaten är utrustad med hållbar LED-belysning av hög kvalitet. Om lampan inte fungerar kan du ringa vår kundservice.

## Frysdörr

Frysdörren ska alltid förbli stängd så att livsmedlen inte tinas. Således minskar bildandet av is- och frost. Se därför till att dörren endast är öppen när du tar ut livsmedel eller när du fyller frysen med livsmedel.

## Frysa/förvara livsmedel



*Frys:*

- Frysen är avsedd för frysning av livsmedel, för långvarig förvaring av frysta livsmedel samt för isbitar.
- Färska livsmedel bör frysas ned helt så snabbt som möjligt så att näringsvärdet, vitaminerna etc. inte försvinner. Lägga därför livsmedlen i en eller två rader i frysen.
- Lägga dem inte i kontakt med livsmedel som redan är frysta.
- Överskrid inte fryskapaciteten per dag! Respektive värde för maximal fryskapacitet kan erhållas från apparatens specifikationsblad i slutet av denna handbok.
- Frystiden förkortas om livsmedlen som ska frysas delas i små portioner.
- Förvara endast frysta livsmedel som är förpackade i apparaten. Du kan använda ofärgade plastark/-påsar eller aluminiumfolie som förpackningsmaterial. Ta bort luften från förpackningen innan frysning och kontrollera att den är tät. Förse varje förpackning med en etikett med innehåll, frysdatum och utgångsdatum.
- Frys inte kolsyrade vätskor, varma livsmedel eller vätskor i en glasbehållare eller flaska.
- Tina frysta livsmedel i kylskåpet. Livsmedel behåller sin smak när de tinas långsamt och den kylenergin som dessa apparater ger ifrån sig kan användas för att bibehålla den avsedda

temperaturen i kylskåpet.

- Om apparaten stängs av under en längre tid, t.ex. på grund av ett strömavbrott, ska du lämna dörren stängd. Således kan en mer signifikant förlust av kylenergi undvikas. Maximal lagringstid under fel på apparaten kan erhållas från apparatens specifikationsblad i slutet av denna handbok. På grund av den högre inre temperaturen förkortas lagringstiden för livsmedel.

### Uppgifter beträffande utgångsdatum för frysta livsmedel anges i diagrammet per månad.

		
<b>2 · 6</b>	<b>4 · 8</b>	<b>8 · 12</b>
		

Förvara inte frysta livsmedel längre än angiven tid i frysen. Var uppmärksam på utgångsdatumet för de frysta livsmedlen som anges av producenten.

#### Kylskåp:

- Förvara endast maten förpackad eller täckt i kylskåpet för att bibehålla smak och färskhet. Särskilt mat med stark lukt eller benägenhet att absorbera lukt (bland annat ost, fisk, smör) måste förvaras separat.
- Ställ först in en genomsnittlig kyltemperatur. Om kylningen är för stark ska du ställa in en högre temperatur och om kylningen är för svag ska du ställa in en lägre temperatur.

**Om frost byggs upp på bakväggen kan orsaken till detta vara att dörren öppnades för länge, varma kärl fanns i apparaten eller att temperaturen var för låg.**

- **Varma livsmedel måste kylas ner till rumstemperatur innan de kan förvaras i apparaten.**
- Se till att dörren är stängd korrekt och att den inte blockeras av kyld mat.

## Rengöring och avfrostning (underhåll)

### Rengöring

- **Dra alltid ur nätkontakten innan rengöring.**
- Håll inte vatten i apparaten.
- Ljummet vatten med lite diskmedel är lämpligt för regelbundet underhåll. För att undvika en obehaglig lukt i kylrummet rekommenderas rengöring av det senare en gång i månaden.
- Rengör utrustningen separat med sköljvatten, inte i diskmaskinen.
- Använd inte aggressiva, slipande eller alkoholhaltiga rengöringsmedel.
- Efter rengöring med rent vatten ska du torka av ytan och torka den försiktigt. Anslut därefter nätkontakten **med torra händer**.
- För att spara energi och bibehålla effektiviteten bör du rengöra kondensorn (på baksidan) och kompressorn minst två gånger om året med en kvast eller dammsugare.
- Märkningsetiketten i apparatens inre får inte skadas eller tas bort under rengöringen.

## Avfrostning

### Avfrostas frysen

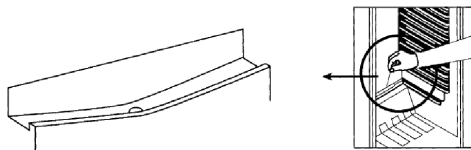
Om islagret på insidan är 2–4 mm tjockt måste frysen avfrostas. Rengör den minst två gånger per år.

- Dra ut nätkontakten från uttaget.
- Ta ut livsmedel från frysen och förvara dem så svalt som möjligt, t.ex. tillsammans med ispaket och täckt av en plastbehållare. Kom ihåg att varornas livstid förkortas av temperaturökningen och att de ska konsumeras så snabbt som möjligt.
- Lämna dörren öppen. För att påskynda avfrostningen ska du placera en eller flera kastruller med varmt men inte kokande vatten i frysen.
- Torka frysen noggrant efter rengöring.
- Koppla in nätkontakten. Vänta ca. 5 minuter och ställ in temperaturregulatorn i önskat läge.

### Avfrostas kylskåpet

Kylskåpet behöver inte avfrostas, men det måste rengöras.

Kylskåpets förångare sitter fast på bakväggen och därför kan bakväggarna täckas av frost. När kompressorn inte fungerar kan frost smälta. Frosten som smält leds genom ett slangsystem till en skål på kompressorn, där vattnet sedan avdunstar på grund av den genererade värmen. Undvik permanent frost utan avfrostningsfas när du ställer in temperaturregulatorn.



Se till att avloppsrännan och avloppsöppningen inte är blockerade så att vattnet som produceras i kylskåpet alltid kan rinna av fritt.

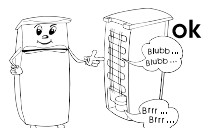
## Tips förenergibesparing

- Välj ett svalt, torrt och väl luftat rum för installation av apparaten.
- Skydda apparaten från direkt solljus. Den ska inte installeras nära värmekällor (spis, värmeelement etc.). Om detta inte kan undvikas måste någon form av isolering mellan värmekälla och apparat användas.
- Täck inte över ventilationsöppningarna och -gallret. Se till att luften cirkulerar tillräckligt på baksidan av apparaten.
- Låt varm mat svalna innan du förvarar den i kylan.
- Lämna inte dörren öppen för länge när du tar ut eller lägger in mat. Annars accelereras bildandet av is på insidan.
- Ställ inte in temperaturen lägre än nödvändigt. Mer information om temperaturinställningar kan erhållas från kapitlet "Manöverelement".

## Ljud under användning

Det kan finnas typiska ljud under användning när apparaten slås på. Dessa är:

- Elmotorns buller som uppstår från att kompressorn arbetar. När kompressorn börjar fungera blir ljudet något starkare under en kort tid.
- Ljud i rören där kylmediet cirkulerar.





## Bortskaffning



Apparater som är märkta med denna symbol måste bortskaffas separat från hushållssopor. Dessa apparater innehåller värdefulla resurser som kan återvinnas. En korrekt avfallshantering skyddar miljön och hälsan hos människor i din omgivning. För att få mer information ska du antingen ta kontakt med din kommunala administration eller återförsäljaren.

- Dra ut nätkontakten ur uttaget och koppla bort den från apparaten innan du bortskaffar den.
- Kylmedlet isobutan (R600a) och drivmedlet i isoleringen cyklopentan ( $C_5H_{10}$ ) är lättantändliga ämnen och måste därför bortskaffas på lämpligt sätt.
- Se till att kylkretsens rör inte skadas innan de bortskaffas på rätt sätt.



## Uppgifter för kundtjänsten

Om en reparation är nödvändig ska du kontakta servicetelefonnumret direkt för att förklara felet. Innan du gör det ska du skriva ner artikelnumret från typskylten på apparaten (se figur), eftersom detta behövs för att din begäran ska behandlas smidigt.

ART. XXX 1234	
System: Kompressor	Störrelse: 1,2
Energieffektivitetsklass: A	***
Gesamt-Bruttovolym: 341 l	
Nettovolym: -Kühlraum: 225 l	
	Fachfriergefrierfach: 99 l
Gefriervermögen: 12 kg / 24 h	
Källemittel: R 600a (C10H18) 3000 g ± 0,3 g	
Herstellernummer: Kühlraum-Nr.	
220 - 230 V ~ 50 Hz	85 W
CE	
Typ XXX	HC



## Ta bort felfunktioner

Därefter finns det en tabell med möjliga fel och återställningsmetoder. Kontrollera om återställningsmetoderna kan åtgärda felen. Om så inte är fallet måste apparaten kopplas bort från elnätet och du måste kontakta kundservice.

Fel	Möjlig orsak och lösning
Apparaten fungerar inte.	<ul style="list-style-type: none"> <li>• Ström saknas.</li> <li>• Huvudsäkringens har löst ut.</li> <li>• Säkringens i vägguttaget fungerar inte. Kontrollera detta genom att ansluta en annan apparat till samma uttag.</li> </ul>
Ljudet är för högt (om det normala ljudet under användning ändras).	<ul style="list-style-type: none"> <li>• Står apparaten stadigt?</li> <li>• Får den påslagna kylapparatens vibrationer angränsande möbler eller föremål att vibrera?</li> <li>• Vibrerar föremål som är placerade på ovensidan av apparaten?</li> </ul>

## Apparatens specifikationsblad

Modellidentifikatorer		RKG 8983 / 8984 / 8985 / 8986 / 8989 / 8992			
<b>Typ av kylapparat:</b>					
Apparat med lågt ljud:	Nej	Designstyp:	Fristående		
Vinkylskåp:	Nej	Annan typ av kylapparat:	Ja		
Övergripande mått (H x B x D i mm)	1665 x 550 x 575				
Total volym (i l)	246				
EEL	80				
Energieffektivitetsklass	D				
Årlig energiförbrukning (i kWh/a)*	151				
Klass för luftburen akustisk bulleremission	C				
Luftburna akustiska bulleremissioner (i dB[A] re 1 pW)	39				
Klimatklass	N-ST				
Omgivningstemperatur (i °C)	16-38				
Lagringstid vid strömavbrott (i h)	8				
Vikt (i kg)	46				
Vinterinställning	Nej				
<b>Fackparametrar:</b>					
Typ	Volym (i l)	Rekommenderad temperatur (i °C)	Frysningkapacitet (kg/24 h)	Avfrostningstyp A = automatisk M = manuell	Område för snabbfrysning
Färs mat	194	4	-	M	-
4-stjärnigt frysack	52,0	-18	2,4	M	-
<b>Ljuskällans parametrar:</b>					
Typ av ljuskälla	LED				
Energieffektivitetsklass	-				
Elektriska data	Se märkskylt				

\*) Den faktiska förbrukningen beror på användningen och placeringen av apparaten.

Szanowny Kliencie!

Przed rozpoczęciem użytkowania urządzenia należy dokładnie przeczytać całą instrukcję obsługi. Zachować ją do dalszego wykorzystania. Urządzenie może być używane wyłącznie przez osoby, które zapoznały się z instrukcjami bezpieczeństwa. Jeśli urządzenie jest przekazywane dalej, dołącz również tę instrukcję.

### **Użytkowanie zgodnie z przeznaczeniem**

- Urządzenie jest przeznaczone wyłącznie do przechowywania i konserwowania żywności.
- Nie ponosimy odpowiedzialności za ewentualne wady w przypadku nieprawidłowego obchodzenia się z urządzeniem lub nieprzestrzegania zaleceń zawartych w niniejszej instrukcji.
- Jest to sprężarkowe urządzenie chłodnicze, które jest przeznaczone do krótko- i długotrwałego przechowywania żywności.
- Urządzenia chłodnicze podzielone są według klasyfikacji klimatycznej. Klasyfikację klimatyczną dla tego urządzenia można znaleźć w karcie technicznej urządzenia, która znajduje się na końcu niniejszej instrukcji.

### **Instrukcje bezpieczeństwa**

- Urządzenie jest przeznaczone do użytku w gospodarstwach domowych lub podobnych otoczeniach, na przykład:
  - w kuchniach pracowniczych w sklepach, biurach i podobnych środowiskach pracy;
  - w gospodarstwach rolnych;
  - przez klientów w hotelach i motelach oraz innych środowiskach mieszkalnych;
  - w obiektach noclegowych ze śniadaniem.
- Urządzenie nie jest przeznaczone do użytku komercyjnego ani do użytku w usługach cateringowych i podobnych podmiotach hurtowniczych.

### **• OSTRZEŻENIE: NIEBEZPIECZEŃSTWO POŻARU!**

Urządzenie zawiera przyjazny dla środowiska, ale łatwopalny czynnik chłodzący – izobutan (R600a). Dlatego należy zwrócić uwagę, aby system chłodzenia był zabezpieczony na czas transportu i po zainstalowaniu urządzenia. Jeżeli system jest uszkodzony, w żadnym wypadku nie wolno uruchamiać urządzenia. W takim przypadku należy usunąć źródła otwartego ognia lub źródła zapłonu z bezpośredniego sąsiedztwa czynnika chłodzącego i przewietrzyć pomieszczenie.

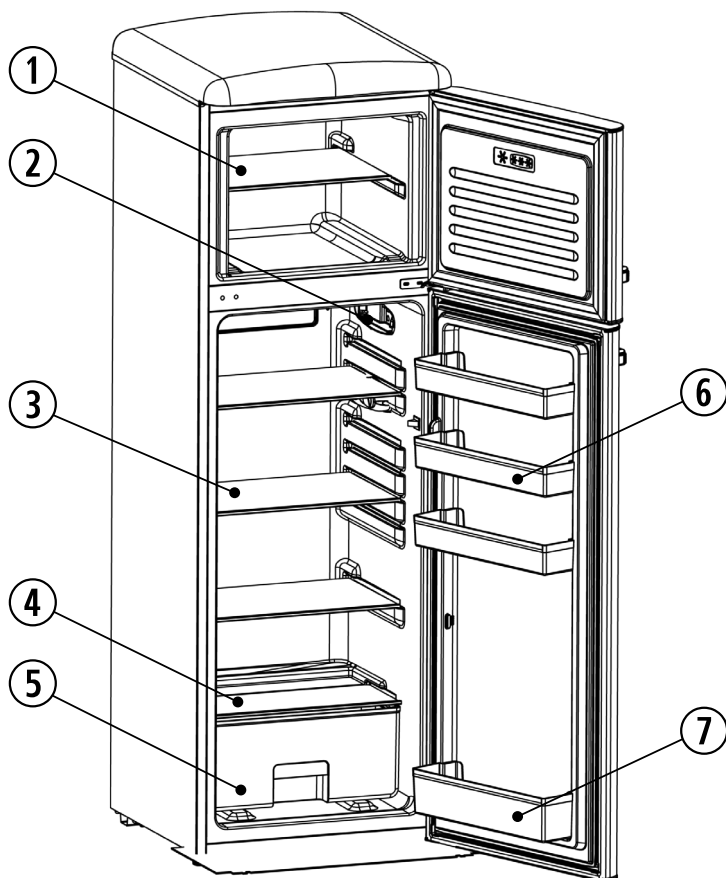


- W przypadku sprzedaży, oddania lub przekazania urządzenia do recyklingu należy zwrócić uwagę na zastosowany do izolacji łatwopalny propelent – cyklopentan ( $C_5H_{10}$ ), jak również czynnik chłodzący – izobutan (R600a). Dalsze informacje można znaleźć w rozdziale *Usuwanie*.
- **OSTRZEŻENIE!** Nie uszkadzać układu chłodzenia. Wyciekający czynnik chłodzący może spowodować obrażenia oczu lub wywołać stany zapalne.
- **OSTRZEŻENIE!** Nie zasłaniać wlotów powietrza urządzenia płaszczyznami dekoracyjnymi ani konstrukcjami zabudowanych systemów meblowych. Zapewnić odpowiednią cyrkulację powietrza.
- **OSTRZEŻENIE!** Nie używać urządzeń elektrycznych (np. maszyn do lodu itp.), które nie zostały opisane w instrukcji.
- **OSTRZEŻENIE!** Podczas ustawiania urządzenia zwrócić uwagę, aby przewód zasilający nie został zakleszczony ani uszkodzony.
- **OSTRZEŻENIE!** Nie umieszczać przenośnych gniazdek elektrycznych lub przenośnych zasilaczy z tyłu urządzenia.
- Przed podłączeniem sprawdzić, czy przewód zasilający lub samo urządzenie nie zostały uszkodzone podczas transportu. W takim przypadku nie wolno uruchamiać urządzenia.
- W tym urządzeniu nie mogą być przechowywane substancje wybuchowe, takie jak pojemnik z aerozolem z łatwopalnym propelentem.
- Jeżeli konieczne są naprawy urządzenia lub interwencje w jego obrębie, muszą one być wykonane przez autoryzowany serwis naprawczy, aby zapewnić przestrzeganie przepisów bezpieczeństwa i zapobiec zagrożeniu. Dotyczy to również wymiany wtyczki sieciowej.
- Urządzenie może być używane przez dzieci od 8 roku życia, jak również przez osoby o ograniczonych zdolnościach fizycznych, sensorycznych lub umysłowych bądź osoby nieposiadające doświadczenia i/lub wiedzy – ale tylko pod warunkiem zapewnienia nadzoru lub instruktażu w zakresie bezpiecznego użytkowania urządzenia, w rezultacie czego będą rozumiały wynikające z tego zagrożenia.
- Dzieci w wieku od 3 do 8 lat mogą w chłodziarkach umieszczać artykuły żywnościowe i wyjmować je z nich.
- Dzieciom nie wolno bawić się urządzeniem.
- Czyszczenie i konserwacja nie mogą być wykonywane przez dzieci bez nadzoru.
- Do regularnej konserwacji nadaje się letnia woda z dodatkiem płynu do mycia naczyń. Więcej

informacji szczegółowych na temat czyszczenia zamieszczonych jest w rozdziale *Czyszczenie i odszranianie (konserwacja)*.

- **OSTRZEŻENIE!** Nie używać innych urządzeń mechanicznych ani żadnych innych rozwiązań, np. urządzeń grzewczych, aby przyspieszyć rozmrażanie.
- **OSTRZEŻENIE!** Nie zdejmować oprawy oświetlenia wewnętrznego LED. W przypadku uszkodzenia lampy LED skontaktować się z serwisem posprzedażowym (patrz załącznik).
- Aby zabezpieczyć żywność przed zepsuciem, należy przestrzegać poniższych wskazówek:
  - Długotrwałe otwieranie drzwi może spowodować znaczny wzrost temperatury w komorach urządzenia.
  - Regularnie czyścić powierzchnie, które mogą mieć kontakt z żywnością oraz dostępne systemy odwadniające.
  - Surowe mięso i ryby należy przechowywać w odpowiednich pojemnikach w chłodziarce, aby nie stykały się z innymi produktami spożywczymi oraz by ich soki nie zanieczyszczały innych produktów.
  - Jeżeli chłodziarka pozostaje przez dłuższy czas pusta, należy ją wyłączyć, rozmrozić, wyczyścić, wysuszyć i pozostawić otwarte drzwi, aby zapobiec rozwojowi pleśni w urządzeniu.
- W lodówce znajdują się różne strefy niskiej temperatury. Najcieplejsza strefa znajduje się na górze drzwi w lodówce. Najzimniejsza strefa znajduje się na tylnej ścianie w dolnej części lodówki.
- Z tego powodu żywność należy ułożyć w następujący sposób:
  - Na półkach lodówki (od góry do dołu): wypieki, dania gotowe, nabiał, mięso, ryby i wędliny/ kiełbasy.
  - W szufladzie VeggiBox: warzywa, sałatki i owoce.
  - Na drzwiach (od góry do dołu): masło, ser, jaja, opakowania z żywnością przetworzoną, małe butelki, duże butelki, mleko i soki.
- Aby uniknąć obrażeń lub szkód materialnych, urządzenie może być transportowane wyłącznie w skrzyni, a jego montaż wymaga udziału dwóch osób.
- Ostrożnie! Dzieci nie mogą mieć dostępu do materiałów opakowaniowych – niebezpieczeństwo zadławienia!
- Regularnie sprawdzać wtyczkę sieciową pod kątem uszkodzeń. W razie ich stwierdzenia nie używać urządzenia.
- Nie używać urządzeń elektrycznych na powierzchniach do przechowywania, aby zapobiec zagrożeniu pożarowemu. Nie stawiać również na urządzeniu pojemników z płynami, aby płyny, które mogą wyciekać, nie zakłócały pracy elektroniki i izolacji.
- Alkohole wysokoprocentowe przechowywać tylko szczelnie zamknięte i w pozycji pionowej.
- Nie przechowywać w zamrażarce urządzenia szklanych butelek z płynami, które mogą zamarzać lub z płynami gazowanymi, ponieważ ich opakowania mogą pęknąć podczas zamrażania.

- Nie spożywać przeterminowanej żywności.  
Może to prowadzić do zatrucia pokarmowego.  
Nie zamrażać ponownie już rozmrożonych produktów spożywczych.
- Nie wolno wykorzystywać półek, schowków, drzwi itp. do wchodzenia na lub opierania się o nie.
- Nie używać otwartego ognia ani lub źródeł zapłonu wewnątrz urządzenia.
- Odłączyć wtyczkę sieciową:
  - w przypadku wystąpienia zakłóceń podczas pracy;
  - przed każdym czyszczeniem;
  - podczas prac przy urządzeniu.
- Nie ciągnąć za przewód zasilający; w tym celu należy zawsze chwytać za wtyczkę sieciową.
- Zastrzegamy sobie prawo do zmian technicznych.

**Konfiguracja**

1	Półka zamrażarki
2	Sterowanie oświetleniem/temperaturą lodówki
3	Półki szklane lodówki
4	Pokrywa szuflady VeggiBox
5	Szuflada VeggiBox
6	Półki do przechowywania na drzwiach lodówki
7	Komora na butelki

## Transport urządzenia

- Podczas transportu należy zabezpieczyć wszystkie luźne części w urządzeniu i na urządzeniu, aby zapobiec uszkodzeniom.
- Urządzenie powinno być transportowane w pozycji pionowej i jednocześnie nie powinno być przechylone o więcej niż 30 stopni. Przed podłączeniem urządzenia do sieci po jego instalacji należy odczekać 30 minut.
- Jeżeli urządzenie było transportowane z przechyleniem większym niż 30 stopni, odczekać 4 godziny przed podłączeniem urządzenia do sieci.

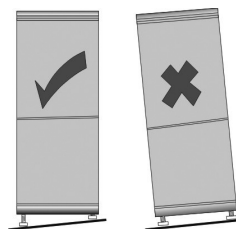
## Przed pierwszym uruchomieniem

- Usunąć z urządzenia folie ochronne i wszystkie materiały opakowaniowe wraz z zabezpieczeniem szuflady i półek.
- Opakowanie poddać profesjonalnej utylizacji.
- Przy pierwszym uruchomieniu urządzenia może być wyczuwalny lekki „zapach nowości”. Zniknie, gdy urządzenie zacznie się schładzać.
- Wyczyścić wnętrze letnią wodą z dodatkiem płynu do mycia naczyń. Wyposażenie czyścić oddzielnie, sputkując je wodą; nie myć go w zmywarce.
- Przed wypełnieniem urządzenia żywnością należy pozostawić je pracujące na 1 godzinę, aby osiągnęło docelową temperaturę. Aby mieć pewność, że produkty są w pełni zamrożone, odczekać 3 godziny przed wyjęciem ich z zamrażarki.

## Instalacja urządzenia

- Urządzenie powinno być instalowane w suchym i dobrze wietrzonym pomieszczeniu.
- Urządzenie może być eksploatowane przy wilgotności powietrza maks. 70%.
- Wartość temperatury otoczenia, przy której urządzenie może pracować, można znaleźć w karcie technicznej urządzenia, która znajduje się na końcu niniejszej instrukcji.

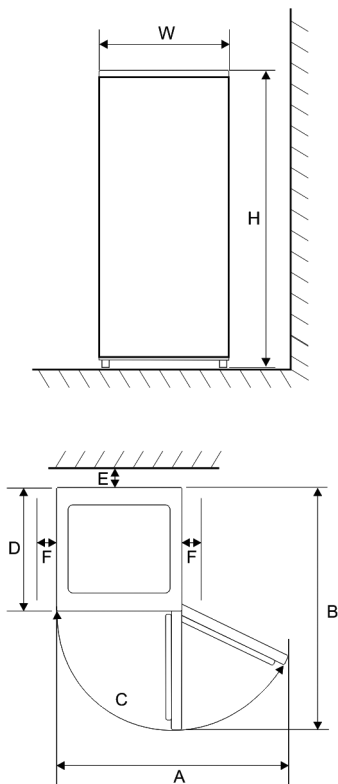
- Nie instalować urządzenia na zewnątrz.
- Pamiętać, aby w dowolnym momencie wyciągnięcie wtyczki sieciowej było możliwe.
- Chronić urządzenie przed bezpośrednim nasłonecznieniem. Nie instalować go w pobliżu źródeł ciepła (piec, grzejnik itp.). Jeżeli jednak nie można tego uniknąć, należy umieścić izolację pomiędzy źródłem ciepła a urządzeniem.
- Nie zabudowywać urządzenia w systemach meblowych. Montaż lodówki bezpośrednio pod płytą lub w szafce jest niedozwolony.
- Nierówności podłoża można zniwelować za pomocą dwóch przednich, regulowanych w pionie nóg wkręcanych, dzięki czemu uzyskuje się bezpieczną stabilność.





## Wymiary instalacyjne

Jeżeli urządzenie jest ustawione bokiem do ściany, należy pozostawić prześwit o szerokości co najmniej 60 mm, aby drzwi urządzenia mogły się otworzyć pod kątem 90 stopni. Aby móc całkowicie wyjąć szufladę VeggiBox z urządzenia, należy, w razie potrzeby, wyjąć półkę na butelki.

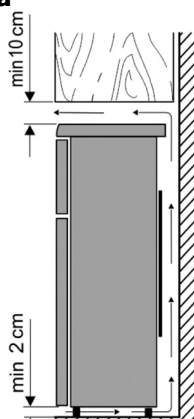


Informacja:  
 Ilustracja do art. 8986 / 8989 / 8992  
 ,odwrócona.  
 Drzwi otwierają się wtedy w lewo.

Szerokość (W)	Głębokość (D)	Wysokość (H)
550 mm	575 mm	1665 mm

A	B	C	E	F
1130 mm	1100 mm	125°	30 mm	100 mm

## Wentylacja



Ogrzane za urządzeniem powietrze musi swobodnie krążyć. Z tego powodu cyrkulacja powietrza nie może być utrudniona.

**Ostrożnie! Nie wolno zakrywać istniejących otworów wentylacyjnych w tylnej części górnej osłony!**

## Podłączenie

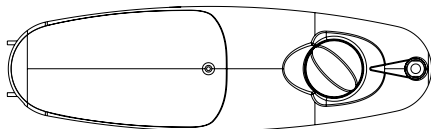
- Przed podłączeniem urządzenia należy upewnić się, że samo urządzenie i wtyczka sieciowa nie wykazują żadnych uszkodzeń transportowych.
- Podłączać urządzenie tylko do gniazdka elektrycznego z zabezpieczeniem przeciwporażeniowym. Napięcie sieciowe musi być zgodne z napięciem podanym na tabliczce znamionowej urządzenia.
- Urządzenie spełnia wytyczne, które są obowiązkowe dla oznakowania CE.
- Nie wolno podłączać urządzenia do falownika.
- Wtyczka sieciowa nie powinna dotykać tylnej ściany, aby uniknąć generowania hałasów

wibracyjnych.

- Urządzenie można uruchomić przez podłączenie wtyczki sieciowej do gniazdka elektrycznego.
- Całkowite wyłączenie następuje dopiero po odłączeniu wtyczki sieciowej.
- Jeżeli urządzenie zostało odłączone od sieci elektrycznej, przed ustawieniem regulatora temperatury w żądanej pozycji, należy odczekać ok. 5 minut po podłączeniu wtyczki sieciowej.

## Elementy sterownicze

Regulacji temperatury w komorze lodówki dokonuje się za pomocą regulatora na oprawie oświetleniowej wewnątrz lodówki.



Aby ustawić optymalną temperaturę dla normalnego użytkowania, należy przestawić go do położenia środkowego. Temperatura będzie tym niższa, im pokrętło regulatora będzie przestawione bardziej w prawo. Temperatura będzie tym wyższa, im pokrętło regulatora będzie przestawione bardziej w lewo.

## Szuflada VeggiBox

Szuflada VeggiBox służy jako optymalne miejsce do przechowywania owoców i warzyw.

## Temperatura w komorze zamrażarki

Temperatura w komorze zamrażarki jest domyślnie ustawiona na  $\leq -18^{\circ}\text{C}$ .

## Oświetlenie wewnętrzne

Nie zdejmować oprawy oświetlenia wewnętrznego. Urządzenie wyposażone jest w wysokiej jakości, trwałe oświetlenie LED. Jeśli oświetlenie nie działa, skontaktuj się z naszym serwisem posprzedażowym.

## Drzwi zamrażarki

Drzwi zamrażarki powinny być zawsze zamknięte, aby żywność nie uległa rozmrożeniu. W ten sposób ograniczone jest tworzenie się lodu i osadzanie się szronu. Dlatego należy się upewnić, że drzwi są otwierane tylko w celu wyjmowania żywności lub napętniania zamrażarki.

## Zamrażanie/przechowywanie żywności

*Zamrażarka:*

- Zamrażarka jest przeznaczona do zamrażania żywności, do długotrwałego przechowywania mrozonek oraz do wytwarzania kostek lodu.
- Świeża żywność powinna być jak najszybciej mrożona, aby nie utracić wartości odżywczych, witamin itp. Z tego powodu żywność należy umieścić w jednym lub dwóch rzędach w zamrażarce.
- Nie doprowadzać do kontaktu z już zamrożoną żywnością.
- Nie przekraczać dziennej wydajności zamrażania! Odpowiednią wartość dla maksymalnej wydajności zamrażania można znaleźć w arkuszu specyfikacji urządzenia, który znajduje się na końcu niniejszej instrukcji.
- Czas zamrażania ulega skróceniu, jeśli zamrażana żywność zostanie podzielona na małe porcje.
- Mrozonki należy przechowywać w urządzeniu tylko zapakowane. Jako materiał opakowaniowy można użyć niebarwionych plastikowych arkuszy/worków lub folii aluminiowej. Przed zamrożeniem usunąć powietrze z opakowania i sprawdzić szczelność. Na każdym opakowaniu należy umieścić etykietę z zawartością, datą zamrożenia i datą ważności.
- Nie zamrażać płynów gazowanych, ciepłych potraw ani płynów w szklanych pojemnikach lub butelkach.

- Rozmrażać zamrożoną żywność w lodówce. Żywność zachowuje swój smak, gdy jest rozmrażana powoli, a emitowana przez te urządzenia energia chłodnicza może być wykorzystana do utrzymania zamierzonej temperatury w lodówce.
- Jeżeli urządzenie jest wyłączone przez dłuższy czas, np. z powodu awarii sieci, pozostawić drzwi zamknięte. W ten sposób można uniknąć większych strat energii chłodniczej. Informacje o maksymalnym czasie przechowywania podczas awarii można znaleźć w arkuszu specyfikacji urządzenia, który znajduje się na końcu niniejszej instrukcji. Ze względu na wyższą temperaturę wnętrza, czas przechowywania żywności ulega skróceniu.

### Dane dotyczące terminów przydatności do spożycia mrożonek podano na wykresie w podziale na miesiące.

		
<b>2 • 6</b>	<b>4 • 8</b>	<b>8 • 12</b>
		

Nie przechowywać w zamrażarce zamrożonej żywności przez czas dłuższy niż podany. Zwracać uwagę na datę ważności mrożonek podaną przez producenta.

#### Lodówka:

- W lodówce żywność należy przechowywać tylko zapakowaną lub przykrytą, aby zachować jej smak i świeżość. Szczególnie żywność o silnym zapachu lub wykazującą skłonność do pochłaniania zapachów (m.in. sery, ryby, masło) musi być przechowywana oddzielnie.
- Na początek ustawić średnią temperaturę chłodzenia. Jeśli chłodzenie jest zbyt silne, ustawić wyższą temperaturę, a jeśli chłodzenie jest zbyt słabe – niższą temperaturę.

**Jeśli na tylnej ścianie pojawi się szron, przyczyną tego może być zbyt długie otwarcie drzwi, obecność ciepłych naczyń w urządzeniu lub zbyt niska temperatura.**

- **Ciepłe produkty spożywcze muszą być schłodzone do temperatury pokojowej, zanim będą mogły być przechowywane w urządzeniu.**
- Upewnić się, że drzwi są prawidłowo zamknięte i nie są zablokowane przez schłodzoną żywność.

## Czyszczenie i odszranianie (konserwacja)

### Czyszczenie

- **Przed czyszczeniem należy zawsze odłączyć wtyczkę sieciową.**
- Nie wlewać wody do urządzenia.
- Do regularnej konserwacji nadaje się letnia woda z niewielką ilością płynu do mycia naczyń. W celu uniknięcia nieprzyjemnego zapachu w przestrzeni chłodzącej zaleca się ją czyścić raz w miesiącu.
- Wyposażenie czyścić oddzielnie, spłukując je wodą; nie myć go w zmywarce.
- Nie używać detergentów o właściwościach żrących, ściernych ani na bazie alkoholu.
- Po wyczyszczeniu powierzchni świeżą wodą należy je wytrzeć i starannie osuszyć. Następnie podłączyć wtyczkę sieciową **suchymi rękami.**
- Aby zaoszczędzić energię i utrzymać wydajność, skraplacz (znajdujący się na tylnej ścianie) i sprężarkę należy czyścić co najmniej dwa razy w roku za pomocą szczotki lub odkurzacza.
- Tabliczka znamionowa we wnętrzu urządzenia nie może zostać uszkodzona ani usunięta podczas czyszczenia.

## Odszranianie

### Odszranianie zamrażarki

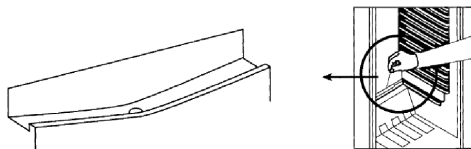
Jeśli warstwa lodu we wnętrzu ma grubość 2–4 mm, zamrażarka musi zostać rozmrożona. Należy ją czyścić co najmniej dwa razy w roku.

- Odłączyć wtyczkę sieciową od gniazdka elektrycznego.
- Wyjąć żywność z zamrażarki i przechowywać ją w możliwie chłodnym miejscu, np. obłożoną lodem w plastikowym pojemniku. Należy pamiętać, że długość okresu przydatności do spożycia ulega skróceniu na skutek wzrostu temperatury i że produkty należy skosztować jak najszybciej.
- Pozostawić drzwi otwarte. Aby przyspieszyć rozmrażanie, umieścić w zamrażarce co najmniej jeden garnek z gorącą, ale nie wrzącą wodą.
- Po czyszczeniu dokładnie wysuszyć zamrażarkę.
- Podłączyć wtyczkę sieciową do gniazdka elektrycznego. Odczekać około 5 minut i ustawić regulator temperatury w żądanej pozycji.

### Odszranianie lodówki

Lodówka nie musi być odszraniana, ale musi być czyszczona.

Parownik lodówki jest przymocowany do tylnej ściany, dlatego tylne ściany mogą pokrywać się szronem. Gdy sprężarka nie pracuje, szron może roztajać. Powstała w ten sposób woda jest doprowadzana systemem węży do zbiornika na sprężarce, gdzie odparowuje dzięki wytworzonemu ciepłu. Przy ustawianiu regulatora temperatury należy unikać trwałego oszronienia bez fazy odszraniania.



Upewnić się, że kanał ściekowy i otwór spustowy nie są zablokowane, aby woda kondensowana w lodówce mogła zawsze odpływać bez przeszkód.

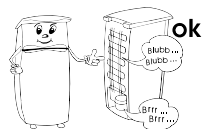
## Wskazówki dotyczące oszczędzania energii

- Do instalacji urządzenia należy wybrać chłodne, suche i dobrze wietrzone pomieszczenie.
- Chronić urządzenie przed bezpośrednim nasłonecznieniem. Nie instalować go w pobliżu źródeł ciepła (piec, grzejnik itp.). Jeśli nie można tego uniknąć, należy zastosować wybrany typ izolacji pomiędzy źródłem ciepła a urządzeniem.
- Nie zakrywać otworów wentylacyjnych i kratki. Zapewnić wystarczającą cyrkulację powietrza w obrębie tylnej strony urządzenia.
- Ciepłe potrawy pozostawić do ostygnięcia przed schowaniem ich do lodówki.
- Nie zostawiać zbyt długo otwartych drzwi podczas wyjmowania lub wkładania żywności do środka. W przeciwnym razie proces oszronienia wnętrza ulegnie przyspieszeniu.
- Nie ustawiać temperatury niższej niż jest to konieczne. Więcej szczegółów na temat ustawień temperatury można znaleźć w rozdziale "Elementy sterownicze".

## Odgłosy pracy

Po włączeniu urządzenia mogą występować typowe odgłosy pracy. Są to:

- Hałas generowany przez silnik elektryczny w czasie pracy sprężarki. Gdy sprężarka zaczyna pracować, przez krótki czas natężenie odgłosów nieco wzrasta.
- Szumy w rurach obiegu czynnika chłodzącego.



## Usuwanie



Urządzenia oznaczone tym symbolem muszą być usuwane oddzielnie, niezależnie od odpadów domowych.

Urządzenia te zawierają w sobie cenne zasoby, które można poddać recyklingowi. Prawidłowa utylizacja odpadów chroni środowisko naturalne i zdrowie ludzi. Aby uzyskać informacje na ten temat, należy zwrócić się do odpowiednich władz lokalnych lub sprzedawcy.

- Przed usunięciem urządzenia odłączyć wtyczkę sieciową od gniazdka elektrycznego i od urządzenia.
- Czynnik chłodzący – izobutan (R600a) oraz zastosowany w izolacji propelent – cyklopentan (C<sub>5</sub>H<sub>10</sub>) są substancjami łatwopalnymi, dlatego należy je odpowiednio utylizować.
- Upewnić się, że przewody obiegu chłodzącego nie uległy uszkodzeniu przed właściwą utylizacją.



## Szczegółowe informacje na temat serwisu posprzedażowego

Jeśli konieczna jest naprawa, prosimy o bezpośredni kontakt z infolinią serwisową, aby przekazać objaśnienie usterki. Zawczasu należy zanotować numer artykułu z tabliczki znamionowej na urządzeniu (patrz rysunek), ponieważ jest on potrzebny do sprawnego rozpatrzenia zgłoszenia.

ART. XXX 1234	
System Kompressor	Stromverbrauch: 0,5 A
Energieeffizienzklassen: A	能效等级
Gesamtvolumen: 341 L	
Nutzinhalt: Kühlenraum: 225 L	
	Tiefkühlgefrierfach: 90 L
Gefriervermögen: 12 kg/24 h	
Kühlmittel: R 600a (C <sub>4</sub> H <sub>10</sub> )	MDMg * 60,5 g
	Klimaklasse: N
Herstellernummer:	
220 - 230 V ~ 50 Hz	85 W
CE	
Typ XXX	HC



## Usuwanie usterek

Poniżej zamieszczona została tabela z informacjami na temat możliwych usterek i metod rozwiązywania problemów. Należy zweryfikować, czy podane rozwiązanie problemu pozwala usunąć usterkę. W przeciwnym razie należy odłączyć urządzenie od sieci elektrycznej i skontaktować się z serwisem posprzedażowym.

Usterka	Możliwa przyczyna i jej usunięcie
Urządzenie nie działa.	<ul style="list-style-type: none"> <li>Przerwa w dostawie prądu.</li> <li>Wybicie głównego bezpiecznika.</li> <li>Bezpiecznik gniazdka elektrycznego nie działa. Zweryfikować, podłączając inne urządzenie do tego samego gniazdka elektrycznego.</li> </ul>
Nadmierne natężenie hałasu (jeśli normalne odgłosy pracy ulegają zmianie).	<ul style="list-style-type: none"> <li>Czy urządzenie jest ustawione na solidnym podłożu?</li> <li>Czy pracująca chłodziarka wprawia w drgania sąsiadujące meble lub przedmioty?</li> <li>Czy przedmioty ustawione na urządzeniu wibrują?</li> </ul>

## Karta techniczna urządzenia

Identyfikator modelu		RKG 8983 / 8984 / 8985 / 8986 / 8989 / 8992			
<b>Typ chłodziarki:</b>					
Urządzenie o niskim poziomie emisji hałasu:	Nie	Typ konstrukcyjny:	Wolnostojące		
Urządzenie do przechowywania wina:	Nie	Inna chłodziarka:	Tak		
Wymiary całkowite (wys. × szer. × głęb. w mm)	1665 x 550 x 575				
Objętość całkowita (w l)	246				
Współczynnik efektywności energetycznej	80				
Klasa efektywności energetycznej	D				
Roczne zużycie energii (w kWh/rok)*	151				
Klasa emisji hałasu	C				
Poziom hałasu (w dB[A] re 1pW)	39				
Klasa klimatyczna	N-ST				
Temperatura otoczenia (w °C)	16–38				
Czas przechowywania w przypadku awarii zasilania (w godz.)	8				
Masa (w kg)	46				
Ustawienie zimowe	Nie				
<b>Parametry przestrzeni do przechowywania:</b>					
Typ	Objętość (w l)	Zalecana temperatura (w °C)	Zdolność zamrażania (kg/24 godz.)	Typ odszraniania A = automatyczny M = ręczny	Możliwość szybkiego mrożenia
Świeża żywność	194	4	-	M	-
4-gwiazdkowa komora zamrażarki	52,0	-18	2,4	M	-
<b>Parametry źródła światła:</b>					
Typ źródła światła	LED				
Klasa efektywności energetycznej	-				
Dane elektryczne	Patrz tabliczka znamionowa				

\*) Rzeczywiste zużycie zależy od sposobu użytkowania i umiejscowienia urządzenia.



## **SEVERIN Elektrogeräte GmbH**

Röhre 27

D-59846 Sundern

Tel +49 2933 982-0

Fax +49 2933 982-1333

information@severin.de

MANUAL RKG 8983 / 8984 / 8985 / 8986 / 8989 / 8992 12/24

Technische Änderungen vorbehalten. /  
Model specifications are subject to change.

